

Система менеджмента качества (СМК)  
ООО «Воля» сертифицирована  
на соответствие  
требованиям  
стандарта  
ISO 9001:2008



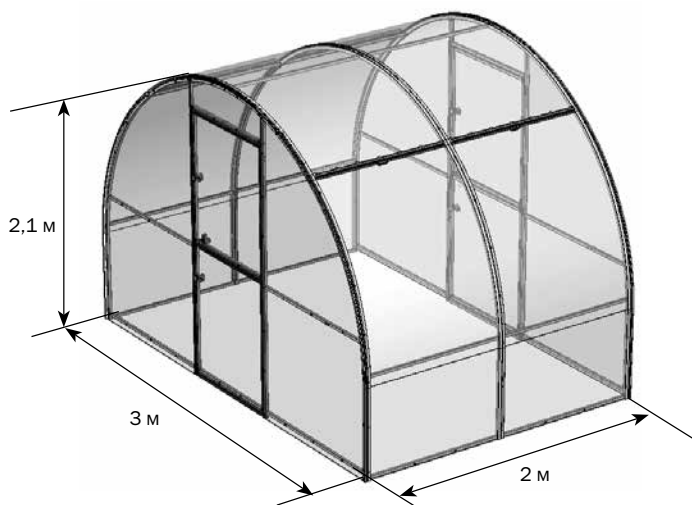
Сертифицировано  
Русским Регистром



# ОРИОН

теплица под сотовый поликарбонат

**модель 2017**



**Технический паспорт**

стр. 2-5

**Инструкция по сборке**

стр. 6-27

**!** Сборку и эксплуатацию теплицы «ОРИОН» следует осуществлять строго в соответствии с инструкцией и правилами эксплуатации, изложенными в техническом паспорте. Технический паспорт обязательно сохранить.

## Описание

Теплица «ОРИОН» предназначена для создания микроклимата, благоприятного для выращивания садово-огородных культур на дачных и приусадебных участках.

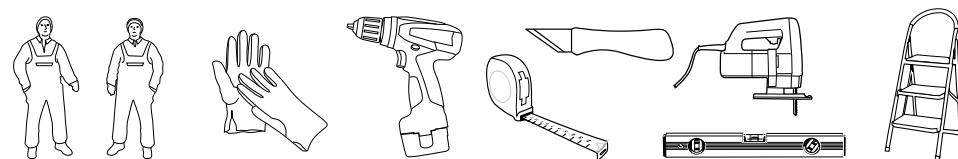
Теплица может иметь различную длину в зависимости от желания покупателя. Нужная длина теплицы обеспечивается покупкой дополнительных пакетов с удлиняющими вставками. Каждая вставка удлиняет базовый комплект теплицы на 2 м. Длина базового комплекта 2 м. Высота установленного каркаса теплицы 2,1 м.

Каркас теплицы изготовлен из оцинкованной квадратной трубы и собирается с помощью шпилек, винтов и гаек. В комплект входит все необходимое для крепления покрытия.

Комплектация теплицы покрытием выполняется по заявке покупателя.

На базовый комплект требуется 2 листа поликарбоната 2,1х6м толщиной 4 мм и 3 поликарбонатных Н-образных 8 мм профиля длиной 6 м (Поликарбонат и Н-образный профиль покупается отдельно). На каждую вставку - 1 лист поликарбоната размером 2,1х6 м. и 2 поликарбонатных Н-образных 8 мм профиля длиной 6 м (Поликарбонат и Н-образный профиль покупается отдельно).

Крыша сдвижная. Снятие крыши избавляет теплицу от снеговых нагрузок и восстанавливает естественное плодородие почвы в теплице.



## Правила сборки и эксплуатации

Перед началом эксплуатации теплица должна быть собрана и установлена в соответствии с инструкцией. При установке теплицы третьими лицами покупателю следует контролировать качество сборки на соответствие инструкции.

Самонарезные винты крепления покрытия следует завинчивать до контакта головки винта с покрытием и прижатия покрытия к каркасу, но не допускать излишней затяжки винта.

Не устанавливайте теплицу близко от строений и деревьев, с которых могут упасть снег или лед. Рекомендуемое расстояние не менее 2 м.

Теплица рассчитана на ветер не более 24 м/с.



**На зимний период и при проветривании подвижные панели крыши сдвигаются до крайнего положения. В противном случае ветер или снег могут повредить конструкцию теплицы.**

## Очистка и мытье поликарбонатных листов.

1. Ополосните лист теплой водой.
2. Промойте лист раствором мягкого мыла или бытовым моющим средством и теплой водой, используя мягкую тряпку или губку для удаления грязи.
3. Ополосните холодной водой и протрите мягкой тряпкой.

Никогда не используйте для чистки поликарбонатных листов абразивы или высокощелочные чистящие составы. Сухая протирка поверхности повредит защитный слой покрытия и сократит срок его годности. Никогда не трите поверхность поликарбонатных листов при помощи щеток, металлизированной ткани или другими абразивными материалами.

При дезинфекции теплицы от возбудителей грибковых и бактериальных болезней не применять «серные шашки» во избежании коррозии (почернения) каркаса.

## Гарантийные обязательства

1. Предприятие-изготовитель несет ответственность за полноту комплектации.
2. Предприятие-изготовитель несет ответственность за собираемость конструкции в соответствии с инструкцией.
3. Предприятие-изготовитель несет ответственность за прочность конструкции в рамках указанных правил эксплуатации.
4. Срок предъявления претензий - 24 месяца со дня покупки.

## Условия гарантийных обязательств

Гарантийные обязательства не распространяются на случаи:




1. Установка конструкции с нарушением требований инструкции.
2. Нарушение правил эксплуатации.
3. Использование конструкции не по назначению.
4. Наличие следов коррозии на срезах деталей, т.к. это не влияет на эксплуатационные характеристики конструкции.
5. Деформации теплицы от снеговой нагрузки, если сдвижные панели не были сдвинуты до нижних прогонов.
6. Деформации теплицы вследствие подвижки грунта.
7. Наводнения, ураганы, другие стихийные бедствия.

Дата изготовления:

Предприятие - изготовитель несет ответственность за качество продукции в соответствии с ГК РФ.  
Предприятие оставляет за собой право на внесение изменений в конструкцию теплицы.

Предприятие-изготовитель:  
ООО «Воля», г. Дубна Московской области, пер. Северный д.8.  
телефон: 8(496)217-17-17, 8(495)598-5-999  
www.perchina.ru  
e-mail: info@perchina.ru

### 1-й ПАКЕТ БАЗА











№D10y	Горизонталь проема L=0,8 м 	x 2
№D10-1y	Горизонталь проема L=0,8 м 	x 2
№R2	Прогон с отверстиями L=1м 	x 4
№R2-1	Прогон L=1м 	x 10
	Уголок для поликарбоната 	x 4
	Ручка 	x 4

### 2-й ПАКЕТ БАЗА


№1-1	Ножка(25x25) L=0,3м 	x 6
№R4B	Дуга верхняя 	x 1
№R4H	Дуга нижняя 	x 2
№R4HK	Дуга нижняя крайняя правая 	x 2
№R4HK-1	Дуга нижняя крайняя левая 	x 2
№R4BK	Дуга верхняя крайняя 	x 2





### 3-й ПАКЕТ БАЗА












№D11y	Вертикаль форточка L=0,91 м 	x 4
№D11-1y	Вертикаль форточка L=0,91 м 	x 2
№D11-2y	Вертикаль форточка L=0,91 м 	x 2

№1	Ножка(20x20) L=0,3м 	x 4
№D12-1y	Горизонталь форточка L=0,74 м 	x 2
№D12-2y	Горизонталь форточка L=0,74 м 	x 2
№D12-3y	Горизонталь форточка L=0,74 м 	x 2
№D12-4y	Горизонталь форточка L=0,74 м 	x 2
№R7y	Стяжка торца правая L=1,03 м 	x 2
№R7-1y	Стяжка торца левая L=1,03 м 	x 2
№R8y	Горизонталь торца L=1,06 м 	x 4
№R9y	Стойка дверного проема правая L=2,05 м 	x 2
№R9-1y	Стойка дверного проема левая L=2,05 м 	x 2


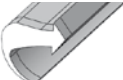
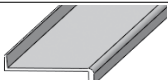
### 4-й ПАКЕТ БАЗА

№3	Опора 	x 10
	Скоба 	x 8
	Крючок 	x 2
	Ручка задвижки 	x 12
	Накладка задвижки 	x 6
	Вставыш задвижки 	x 12
	Корпус задвижки 	x 6

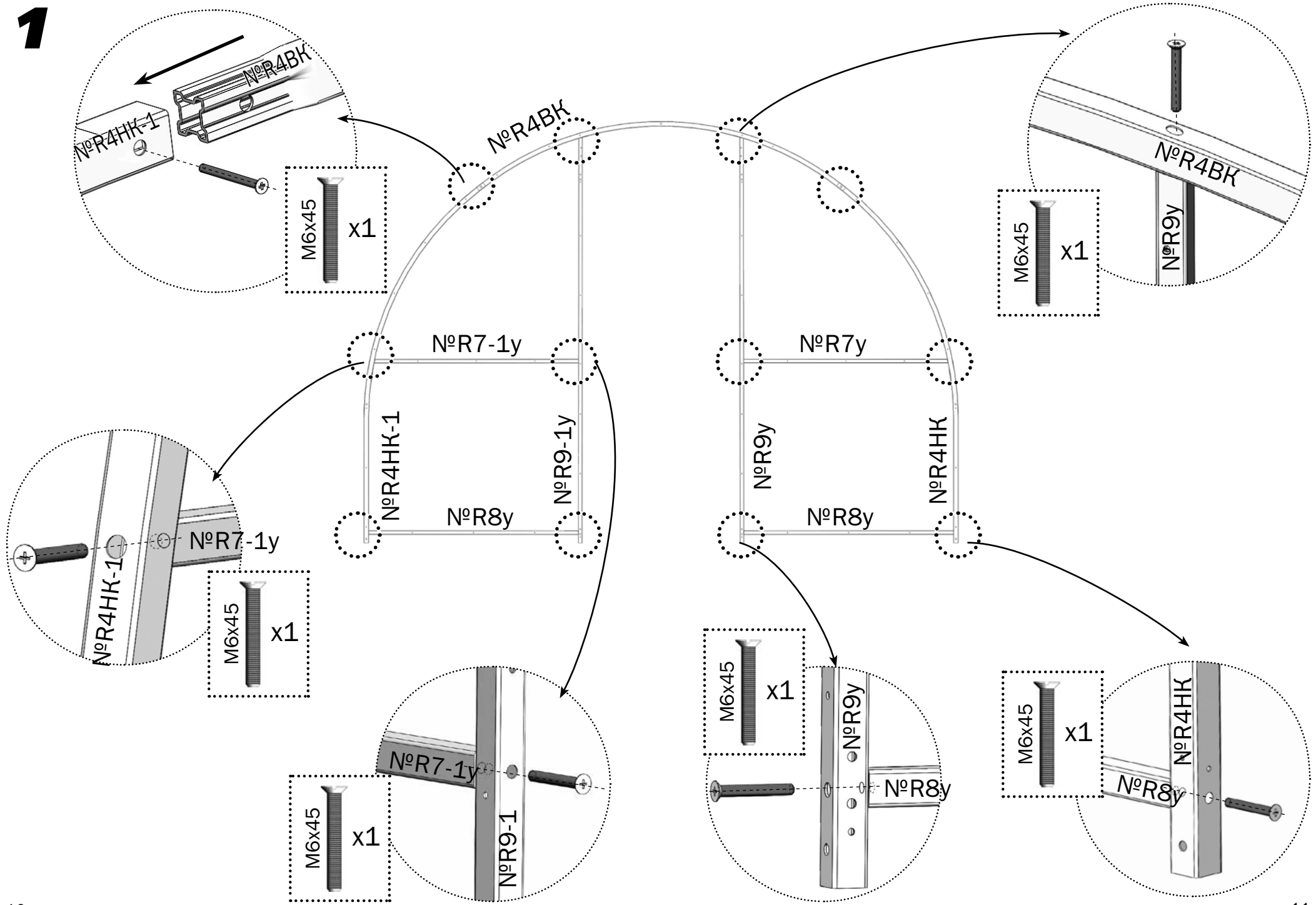
Шток задвигжки		х 6
Петля		х 8
Ручка-скобка		х 4
Скотч		х 1

Винт М4х14		х 36
Винт М4х30		х 40
Винт М5х30		х 12
Винт М6х45		х 42
Винт М6х30		х 16
Шпилька М4х45		х 6
Шпилька М6х55		х 7
Саморез 4,2х16		х200
Саморез 4,2х32		х66
Шайба 32х4,4		х 28
Гайка М4		х 76
Гайка М5		х 12

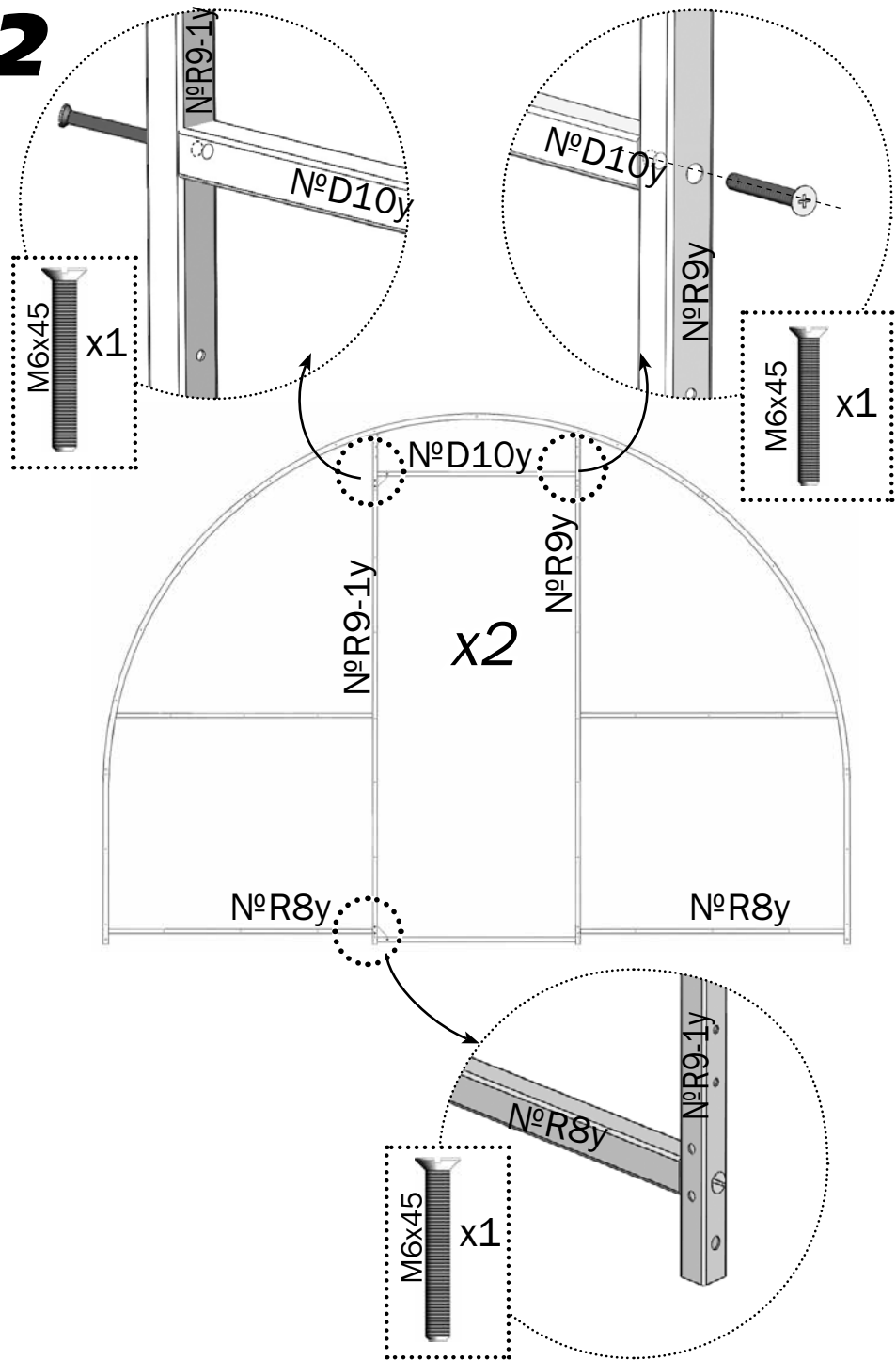
### 5-й ПАКЕТ БАЗА

Уплотнитель дверного проема		1,9м х 2
Уплотнитель торцевой		6 м х 2
Г-образный профиль		1 м х 4

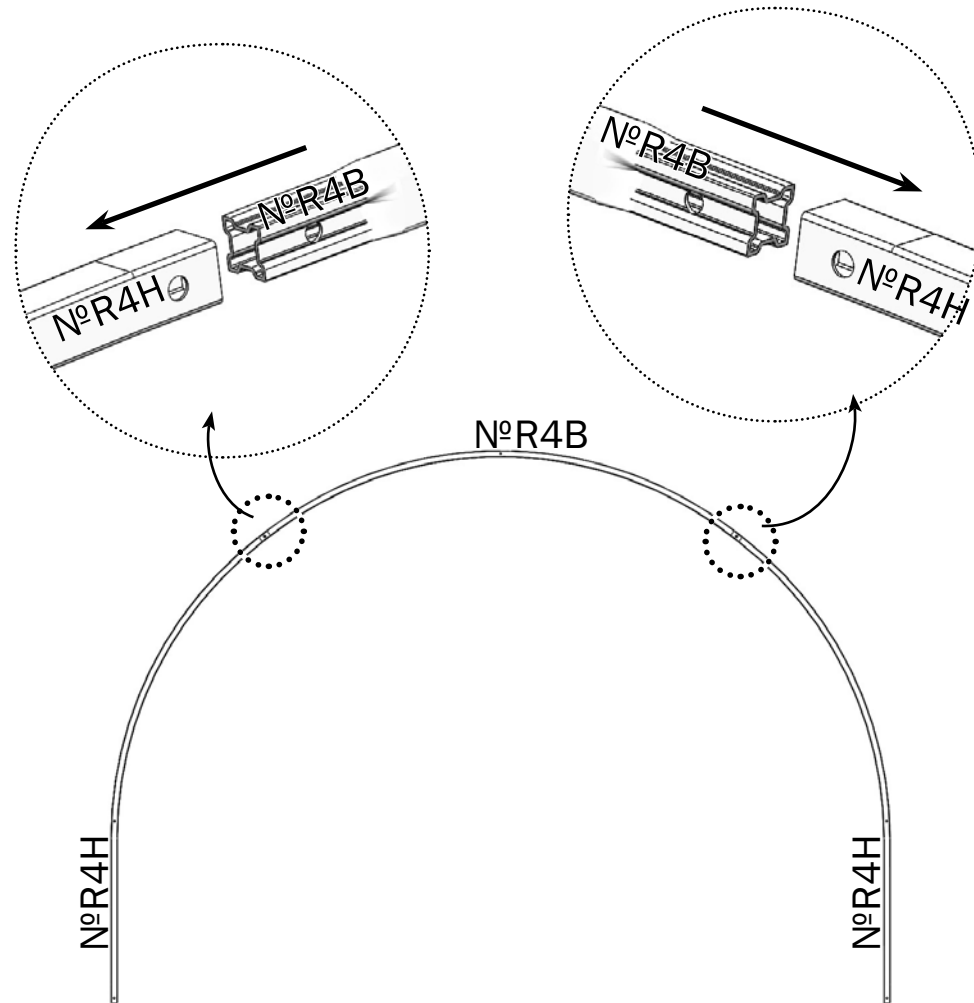
1



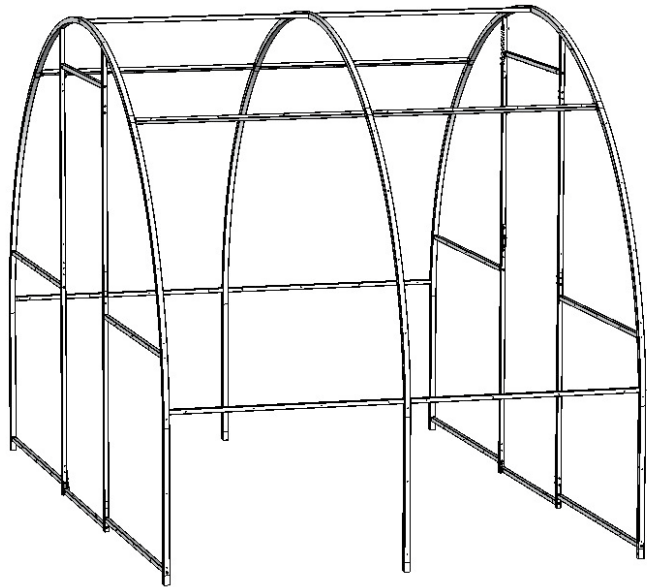
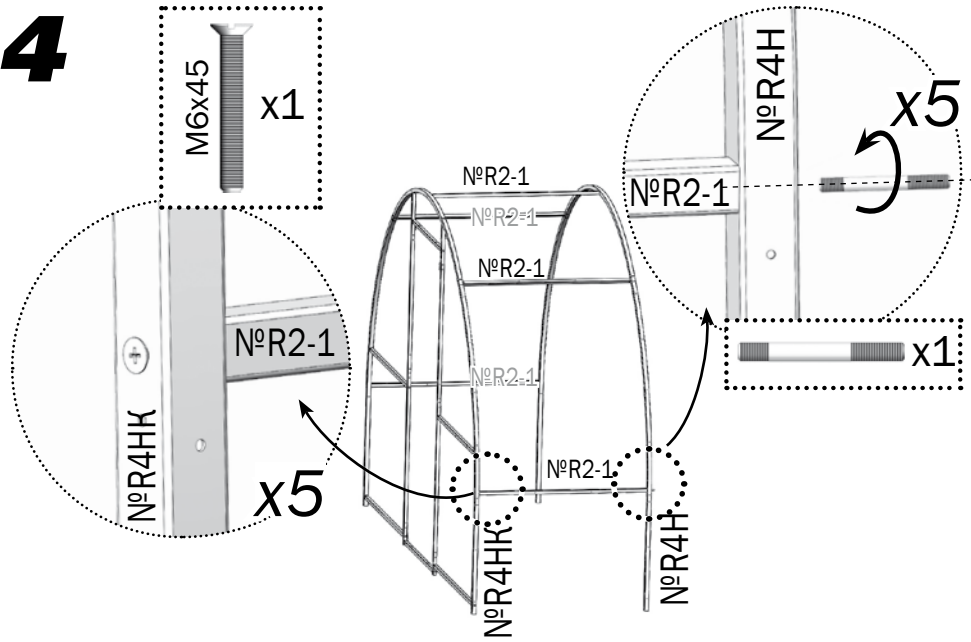
**2**



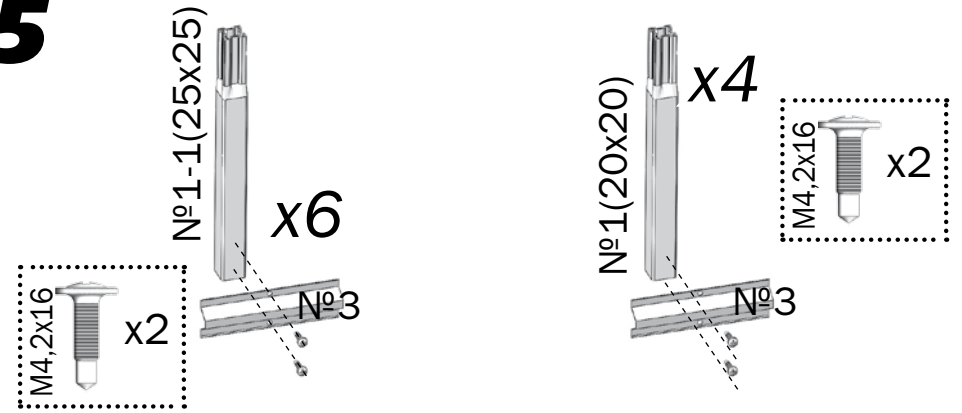
**3**



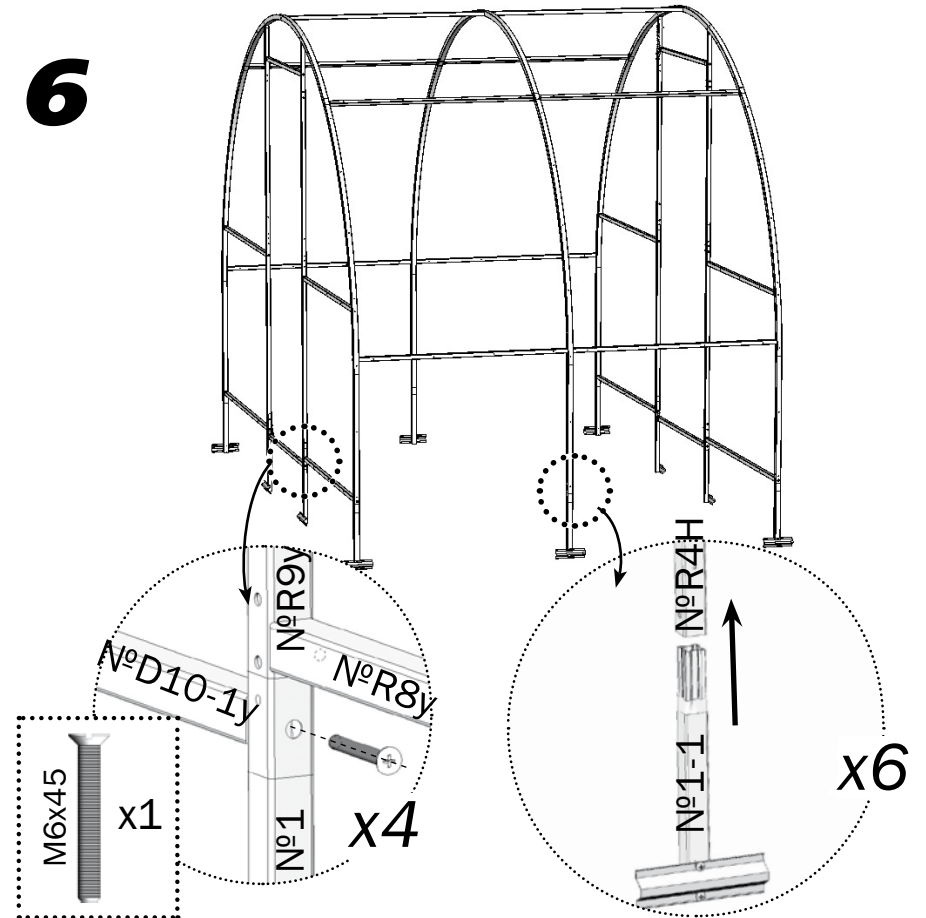
**4**



**5**

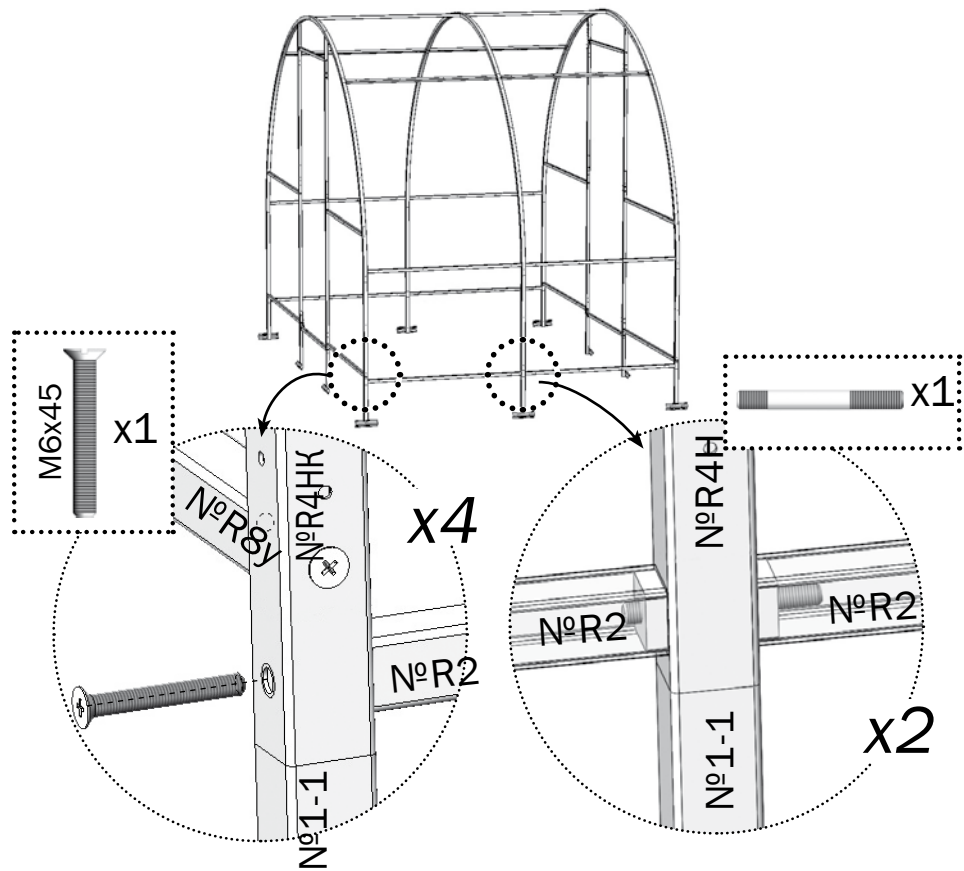


**6**

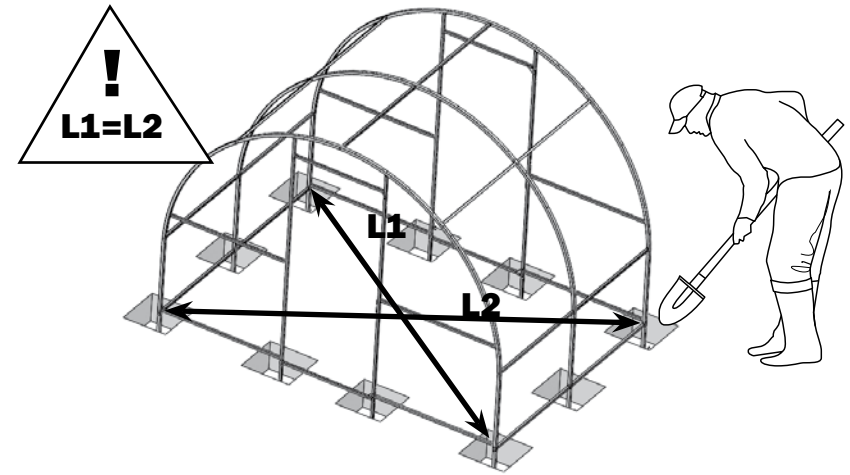




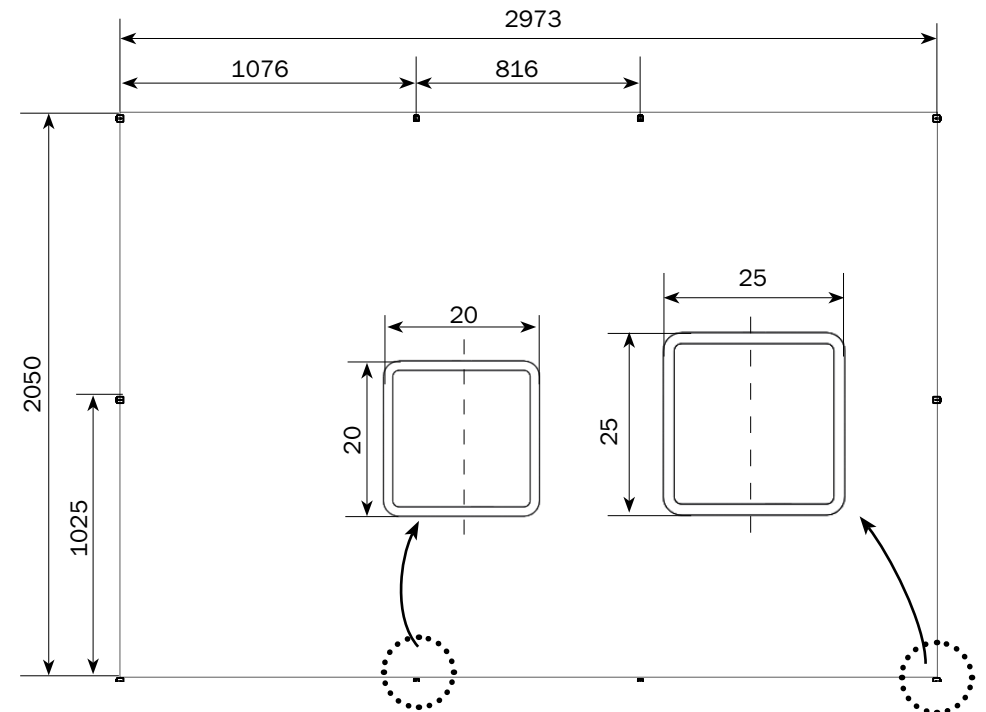
# 7



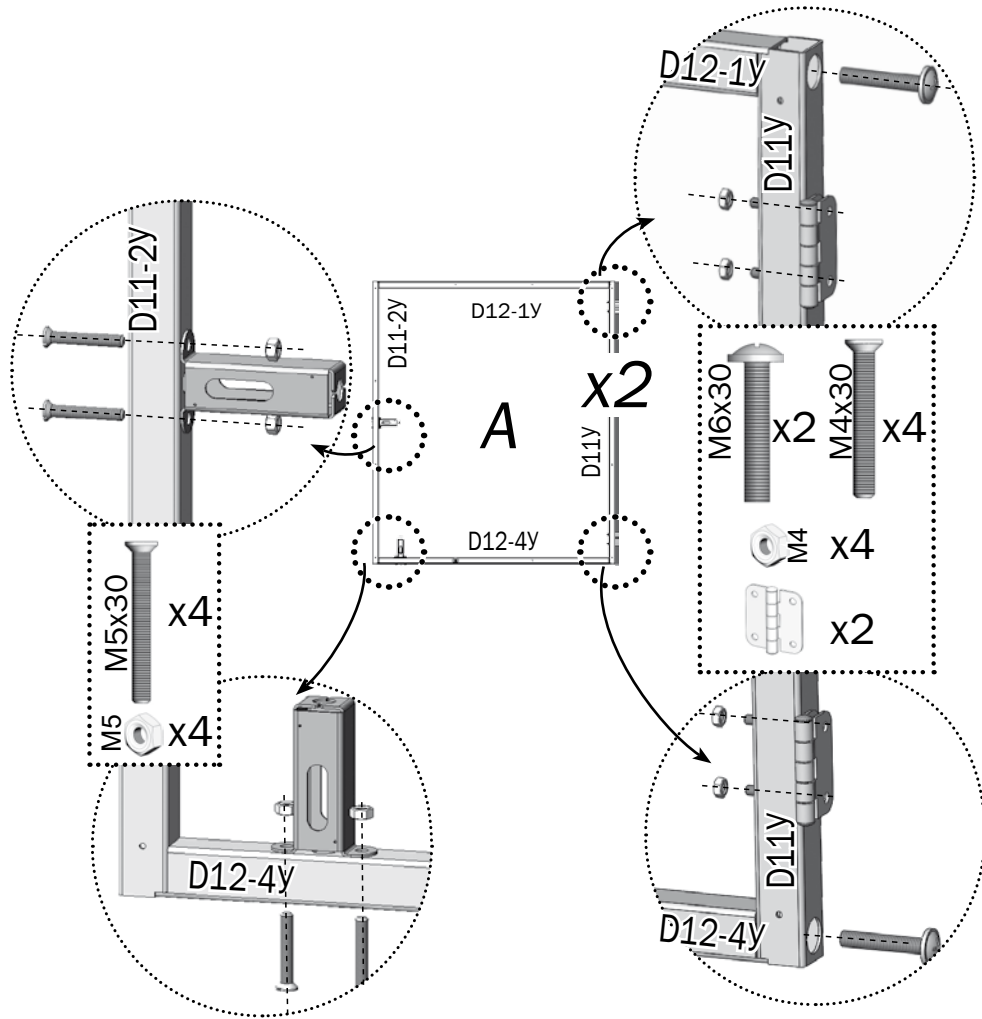
# 8



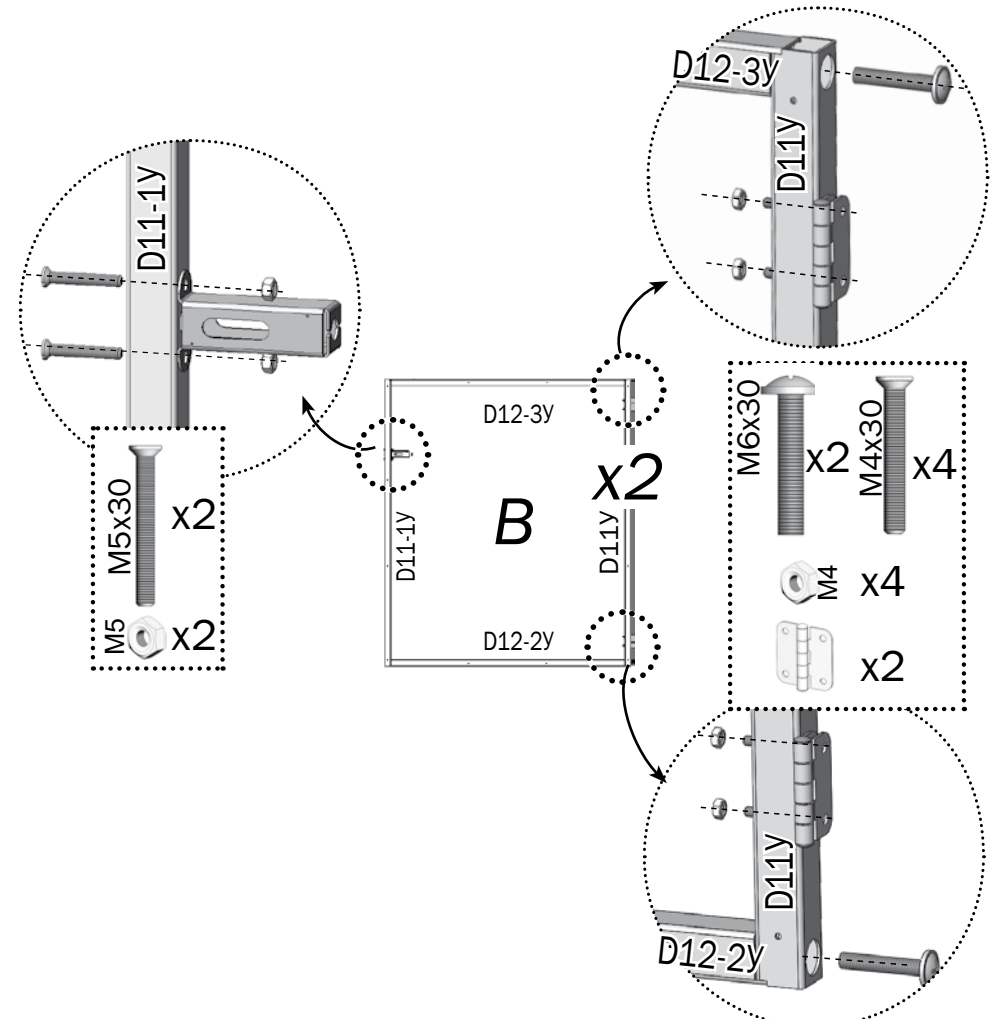
Размеры для установки на фундамент



# 9

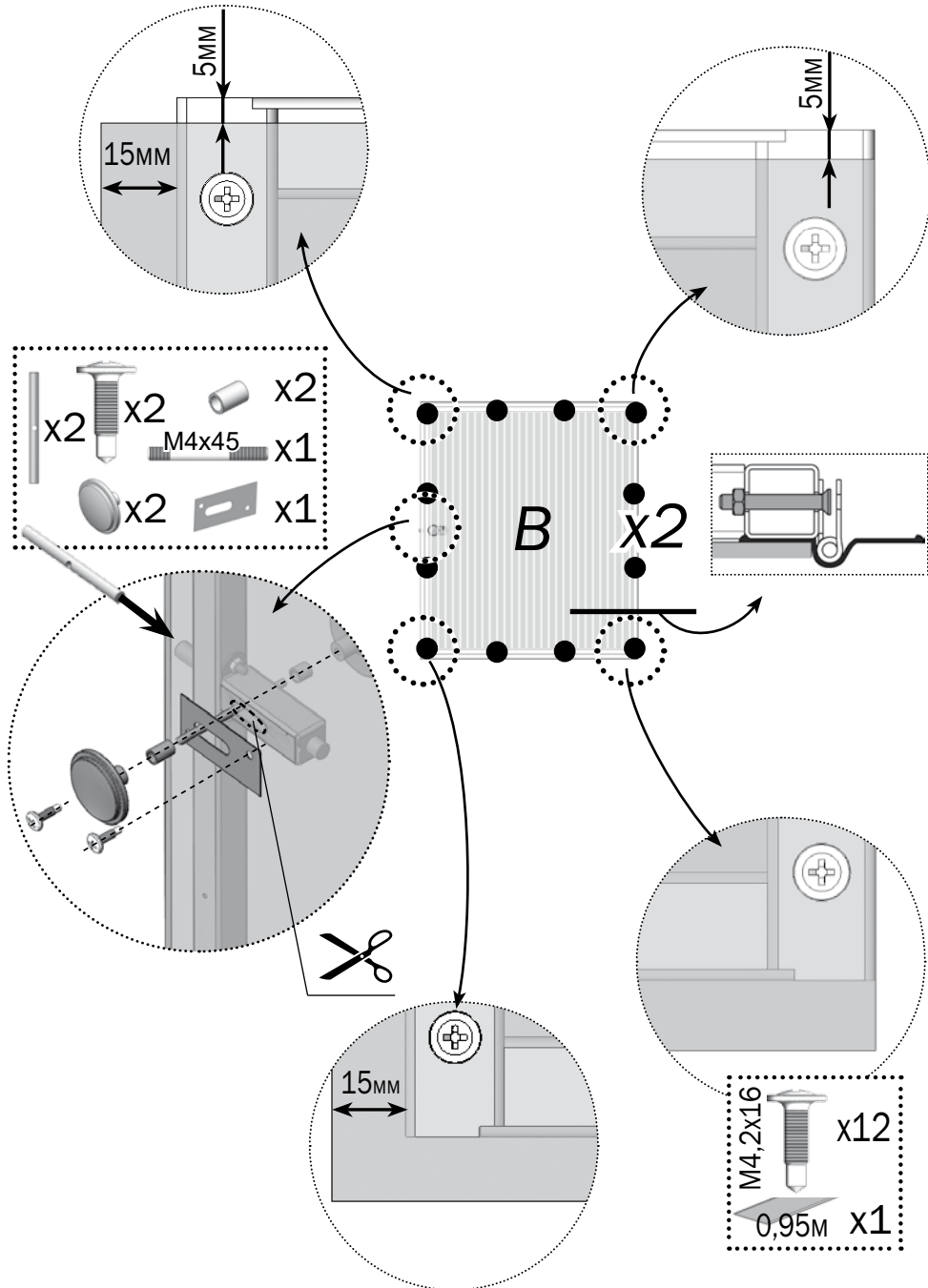


# 11

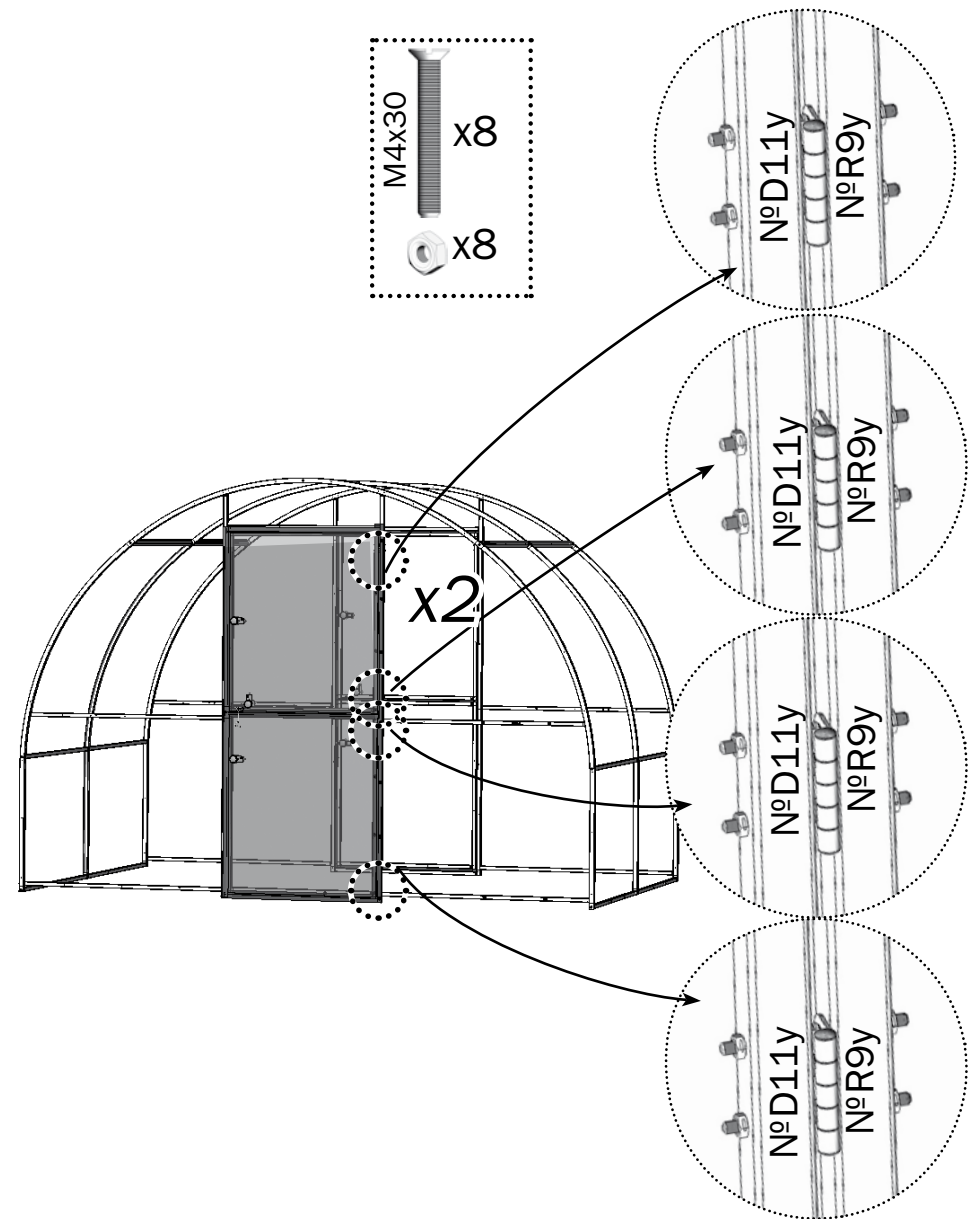




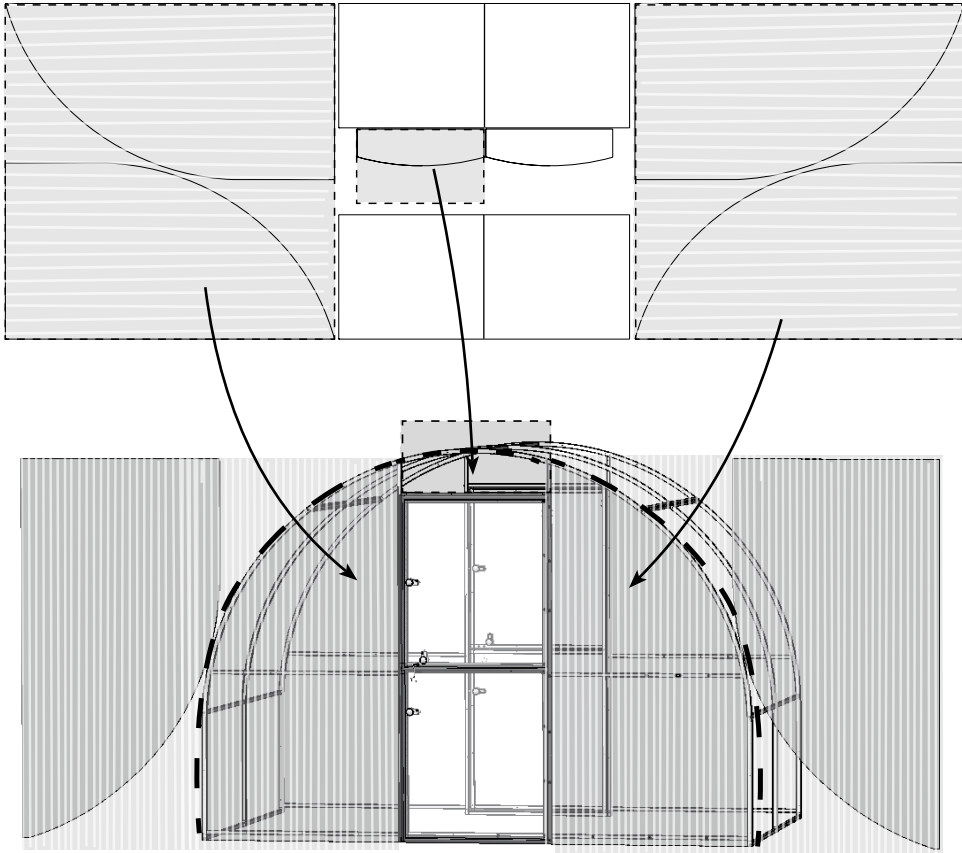
# 13



# 14

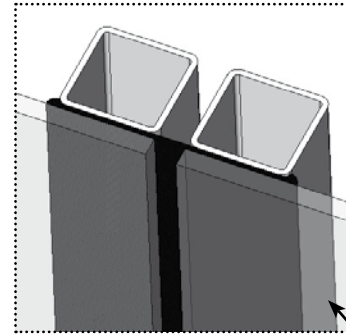


# 15

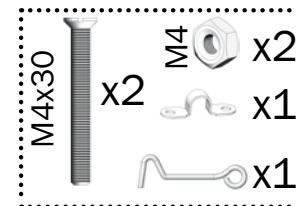
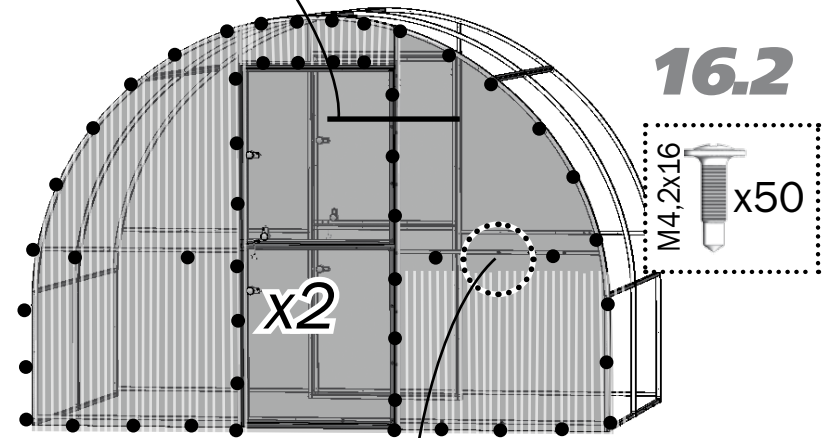


# 16

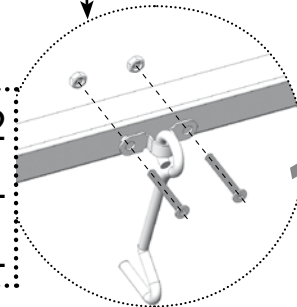
## 16.1



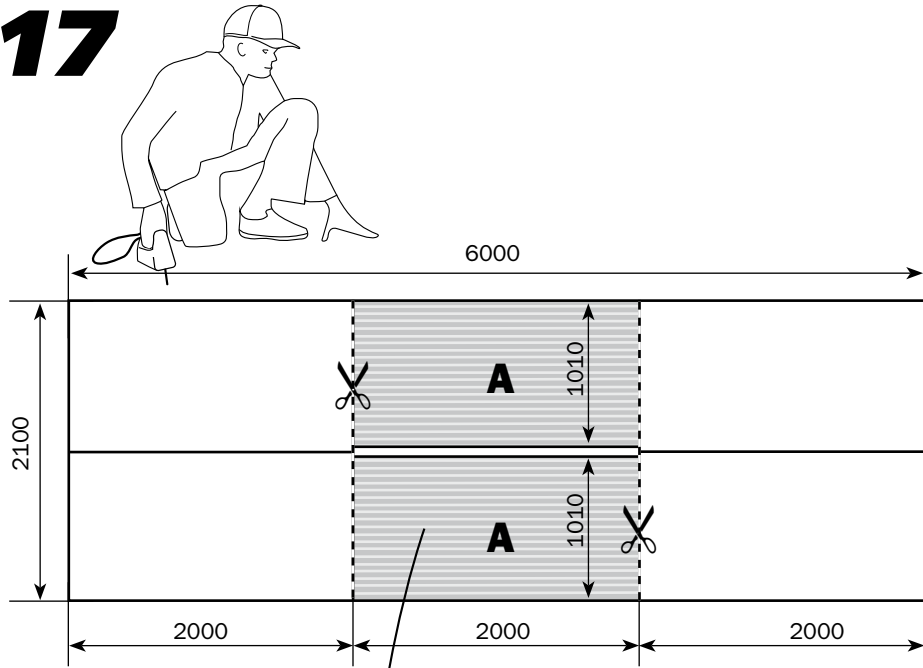
## 16.2



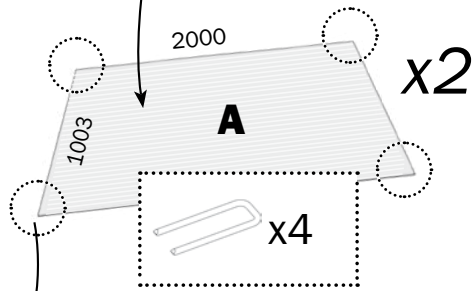
## 16.3



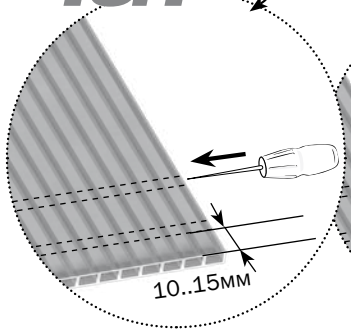
# 17



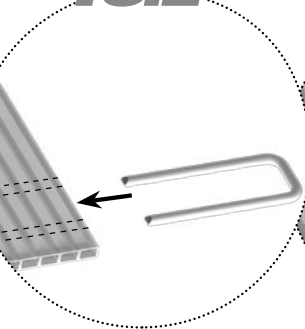
# 18



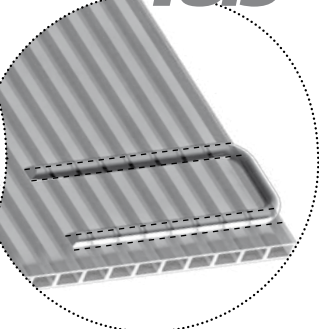
## 18.1



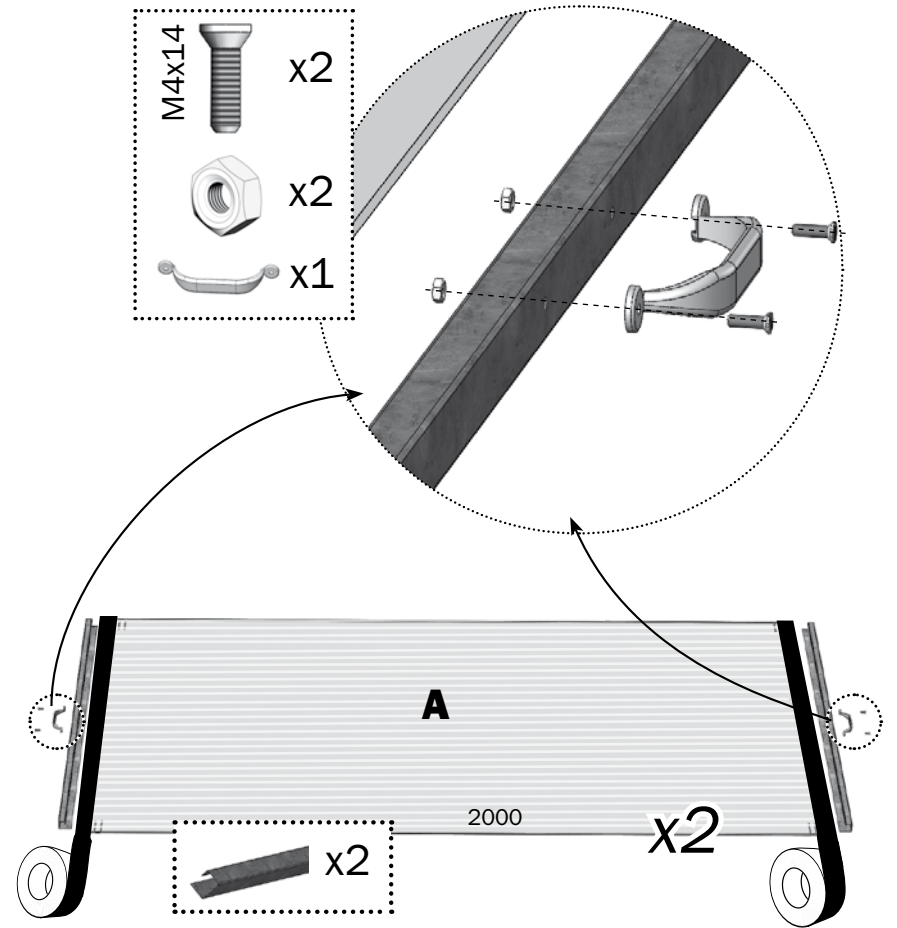
## 18.2



## 18.3

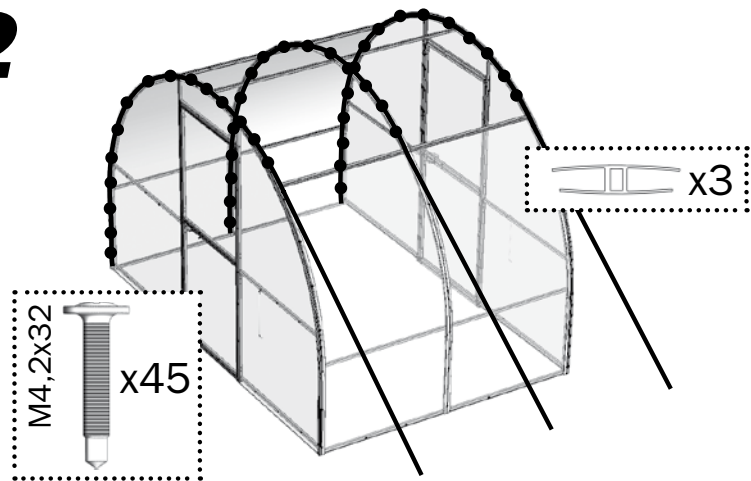


# 19

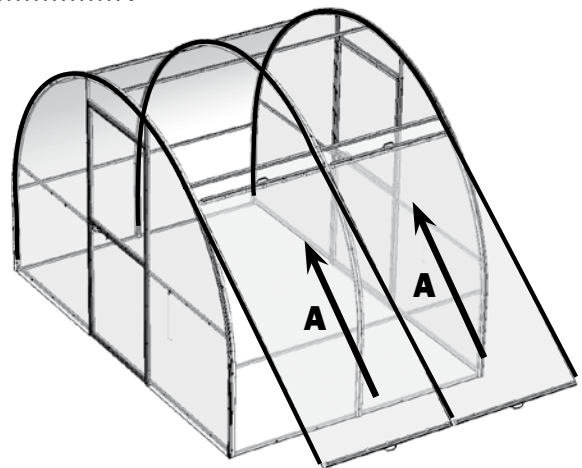




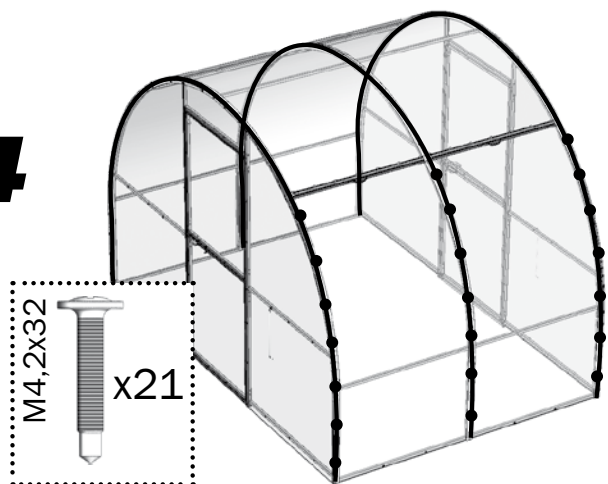
**22**



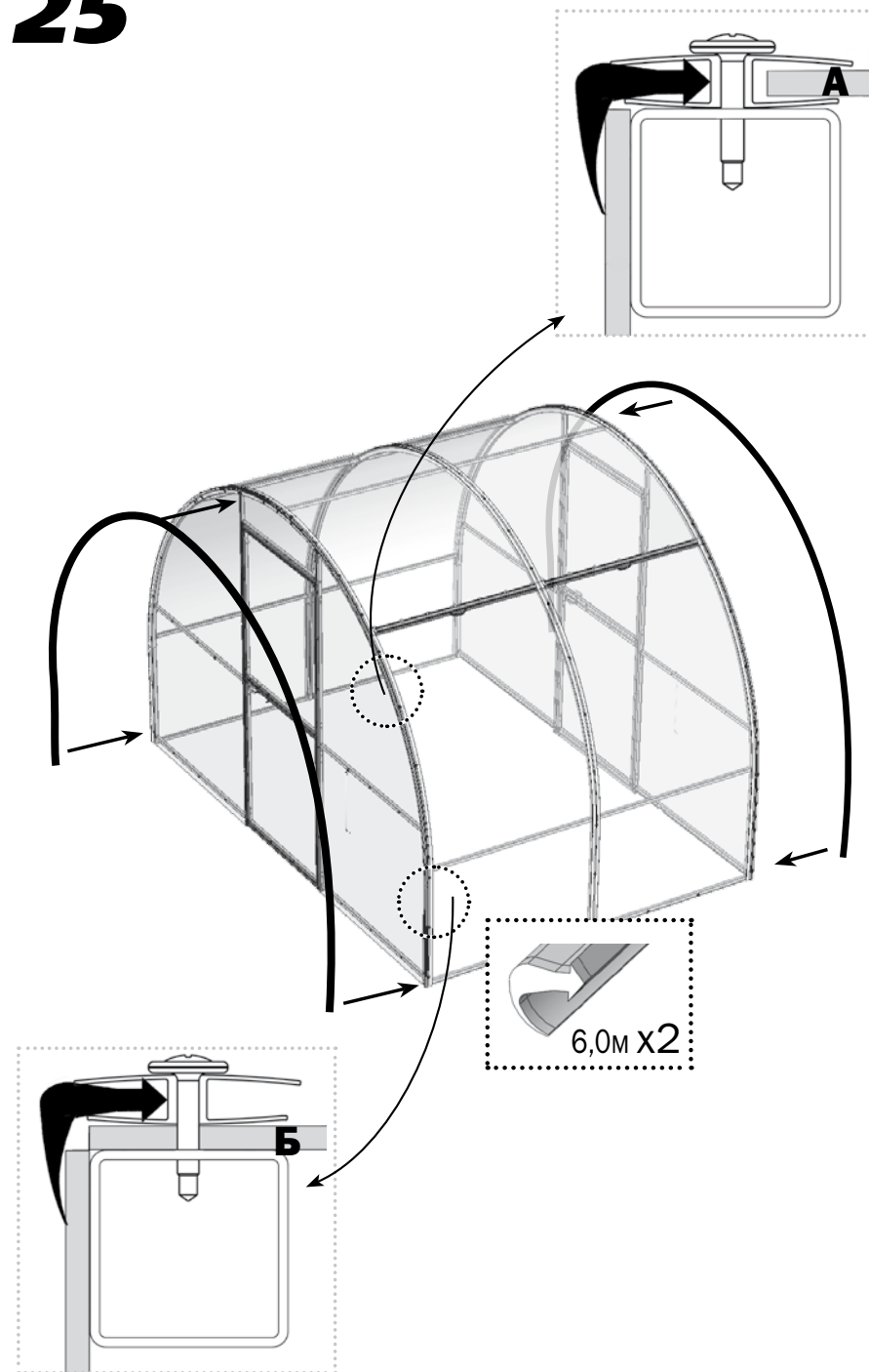
**23**



**24**



**25**







Предприятие-изготовитель:  
ООО «Воля», г. Дубна Московской области.  
тел/факс: (496) 217-17-17, (495) 745-85-59  
[www.perchina.ru](http://www.perchina.ru)  
e-mail: [info@perchina.ru](mailto:info@perchina.ru)

Данное руководство не может быть воспроизведено в любой форме целиком или частично без письменного разрешения компании «Воля»

RU