

Система менеджмента качества (СМК)  
ООО «Воля» сертифицирована  
на соответствие  
требованиям  
стандарта  
ISO 9001:2008



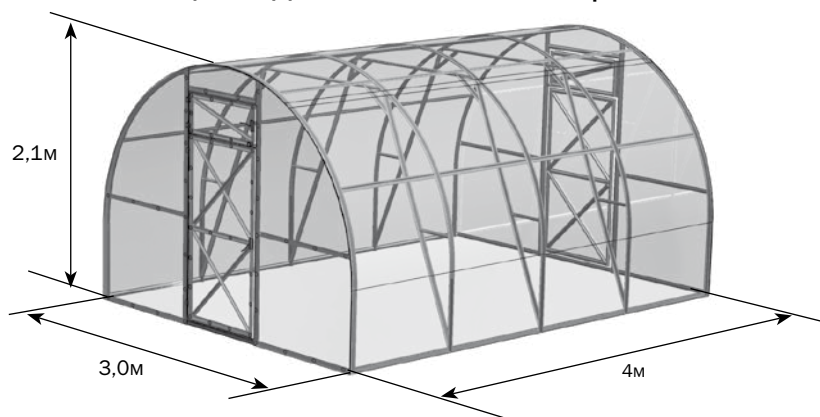
Сертифицировано  
Русским Регистром



КОМПАНИЯ  
**ВОЛЯ**  
ПРОИЗВОДСТВО ТЕПЛИЦ

# ДАЧНАЯ ТРЁШКА ЛАЙТ

теплица под сотовый поликарбонат



**Технический паспорт**

стр. 2-7

**Инструкция по сборке**

стр. 8-26

**!** Сборку и эксплуатацию теплицы «ДАЧНАЯ ТРЁШКА ЛАЙТ» следует осуществлять строго в соответствии с инструкцией и правилами эксплуатации, изложенными в техническом паспорте. Технический паспорт обязательно сохранить.

### Описание

Теплица «ДАЧНАЯ ТРЁШКА ЛАЙТ» предназначена для создания микроклимата, благоприятного для выращивания садово-огородных культур на дачных и приусадебных участках.

Теплица может иметь различную длину в зависимости от желания покупателя. Нужная длина теплицы обеспечивается покупкой дополнительных пакетов с удлиняющими вставками. Каждая вставка удлиняет базовый комплект теплицы на 2 м. Длина базового комплекта 4 м. Высота установленного каркаса теплицы 2,1 м.

Каркас теплицы изготовлен из оцинкованного железа и собирается с помощью винтов и гаек. Теплица крепится на грунте закапыванием специальных окончаний каркаса или на фундаменте через крепежные уголки.

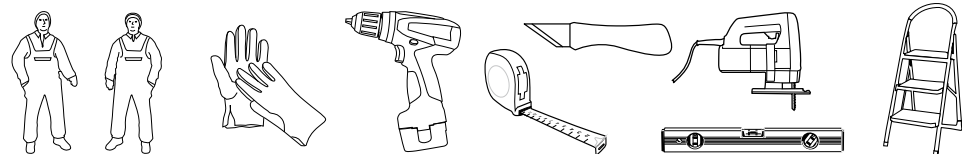
В комплект входит все необходимое для крепления покрытия. Комплектация теплицы покрытием выполняется по заявке покупателя. Теплица имеет два дверных проёма и две форточки в противоположных торцах.

На базовый комплект требуется 3 листа поликарбоната 2,1х6м толщиной 4 мм. На каждую вставку - один лист поликарбоната размером 2,1х6 м.

### Правила эксплуатации

Перед началом эксплуатации теплица должна быть собрана и установлена в соответствии с инструкцией. При установке теплицы третьими лицами покупателю следует контролировать качество сборки на соответствие инструкции. В некоторых деталях остаются свободные отверстия, являющиеся следствием однотипности деталей. При сборке будьте аккуратны, чтобы не повредить детали, т.к. до окончательной сборки они не имеют достаточной жёсткости. Используйте подставки (например, стулья) на промежуточных этапах сборки для равномерного поднятия собираемого каркаса. Для совмещения отверстий в сложных стыках используйте гвоздь диаметром 4мм или бородок с конусным концом. При сборке каркаса соединение деталей следует осуществлять по всем предусмотренным отверстиям. «Упрощенное» соединение деталей является нарушением правил сборки и основанием для снятия гарантийных обязательств с производителя.

Не устанавливайте теплицу близко от строений и деревьев, с которых могут упасть снег или лед. Рекомендуемое расстояние не менее 2 м. Теплица рассчитана на ветер не более 24 м/с. Покрытие теплицы на зимний период снимать не нужно при условии ограничения снеговой нагрузки. Если теплица останется без присмотра на всю зиму, то покупатель должен либо снять покрытие, либо оценить возможную снеговую нагрузку. Для каркаса в полной комплектации с установленными стяжками и боковыми подкосами предельная снеговая нагрузка возникает при весе снегового покрова 180 кг на 1м<sup>2</sup> горизонтальной поверхности земли, что соответствует нормативной снеговой нагрузке IV снегового района (по классификации Строительных норм и правил (СНиП) 2.01.07-85 «Нагрузки и воздействия»). Для правильно установленной теплицы производителем гарантируется прочность при воздействии снеговых нагрузок в областях: Московской, Свердловской, Новосибирской и других, с номером снегового района не выше IV. Уточняйте при покупке снеговой район, к которому относится местность установки теплицы.



### Очистка и мытьё поликарбонатных листов

1. Ополосните лист тёплой водой.
2. Промойте лист раствором мягкого мыла или бытовым моющим средством и тёплой водой, используя мягкую тряпку или губку для удаления грязи.
3. Ополосните холодной водой и протрите мягкой тряпкой.

Никогда не используйте для чистки поликарбонатных листов абразивы или высокощелочные чистящие составы. Сухая протирка поверхности повредит защитный слой покрытия и сократит срок его годности. Никогда не трите поверхность поликарбонатных листов при помощи щеток, металлизированной ткани или другими абразивными материалами.

При дезинфекции теплицы от возбудителей грибковых и бактериальных болезней не применять «серные шашки» во избежании коррозии каркаса.

### Гарантийные обязательства

Срок предъявления претензий - 24 месяца со дня покупки.

Гарантийные обязательства не распространяются на случаи:

1. Установка теплицы с нарушением требований инструкции.
2. Нарушение правил эксплуатации.
3. Использование теплицы не по назначению.
4. Деформации теплицы вследствие подвижки грунта.
5. Наводнения, ураганы, другие стихийные бедствия.

Дата изготовления:

Предприятие - изготовитель: 000 «Воля» 141983,  
г. Дубна Московской области, пер. Северный д.8.

Предприятие - изготовитель несет ответственность за качество продукции в соответствии с ГК РФ.  
Предприятие оставляет за собой право на внесение изменений в конструкцию теплицы.

Комплектация детальная БАЗА «ДАЧНАЯ ТРЁШКА ЛАЙТ»					
№	маркировка	вид	наименование	длина, м	количество, шт.
1 пакет					
1	<b>2</b>		Прогон	0,96	16
2	<b>3</b>		Опора	0,14	14
3	<b>5</b>		Накладка для вертушка	0,09	4
4	<b>8</b>		Стяжка торцевая	1,04	4
5	<b>10</b>		Стяжка проёма	0,82	4
6	<b>11</b>		Стяжка торца правая	1,02	2
7	<b>11-1</b>		Стяжка торца левая	1,02	2
8	<b>12</b>		Вертикаль дверная	0,75	8
9	<b>12-1</b>		Вертикаль форточная	0,32	4
10	<b>13</b>		Горизонталь двери	0,71	6
11	<b>13-1</b>		Горизонталь форточки	0,71	4
12	<b>14</b>		Диагональ двери малая	0,96	4
13	<b>15</b>		Диагональ двери большая	1,0	4
14	<b>16</b>		Диагональ форточки	0,74	2
15	-		Крючок для двери и форточки	0,35	4
2 пакет					
16	<b>4Н</b>		Дуга нижняя	1,62	6
17	<b>4В</b>		Дуга верхняя	1,62	3
18	<b>4ВК</b>		Дуга верхняя крайняя	1,62	2
19	<b>4НК</b>		Дуга нижняя крайняя правая	1,62	2
20	<b>4НК-1</b>		Дуга нижняя крайняя левая	1,62	2

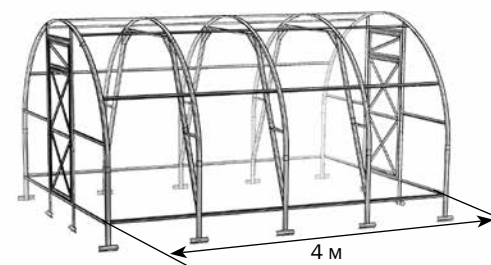
№	маркировка	вид	наименование	длина, м	количество, шт.
3 пакет					
21	<b>1</b>		Стойка	0,92	10
22	<b>2В</b>		Прогон верхний	0,96	12
23	<b>9-1</b>		Стойка проёма нижняя	0,98	4
24	<b>9-2</b>		Стойка проёма верхняя правая	1,4	2
25	<b>9-3</b>		Стойка проёма верхняя левая	1,4	2
26	<b>17</b>		Стяжка верхняя	1,4	3
27	<b>18</b>		Подкос верхний	1,1	6
28	<b>19</b>		Подкос нижний	0,99	6
29	<b>20</b>		Раскос	0,34	6
30	<b>21</b>		Укос	0,35	6
31	-		Усилитель торцевой	0,6	4
4 пакет					
32	-		Винт М4х8		492
33	-		Винт М4х10		50
34	-		Винт М4х25		100
35	-		Винт М4х35		76
36	-		Винт самонарезной		6
37	-		Гайка М4		718
38	-		Шайба 4		188
39	-		Скотч		1
40	-		Шпилька		4

№	маркировка	вид	наименование	длина, м	количество, шт.
41	-		Кронштейн		8
42	-		Кронштейн для крючка		8
43	-		Петля для двери и форточка		8
44	-		Заготовка для запира-ния		4
45	-		Эластичные насадки		1
46	-		Трубка для загиба		1
47	-		Ручка-кнопка		8

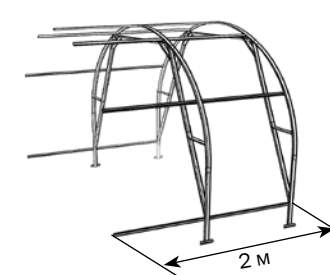
№	маркировка	вид	наименование	длина, м	количество, шт.
3 пакет					
12	-		Винт М4х8		164
13	-		Винт М4х25		8
14	-		Винт М4х35		14
15	-		Гайка М4		186
16	-		Шайба 4		22

Комплектация детальная ВСТАВКА «ДАЧНАЯ ТРЁШКА ЛАЙТ»					
1 пакет					
1	<b>1</b>		Стойка	0,92	4
2	<b>2</b>		Прогон	0,96	8
3	<b>2в</b>		Прогон верхний	0,96	6
4	<b>3</b>		Опора	0,14	4
5	<b>17</b>		Стяжка верхняя	1,4	2
6	<b>18</b>		Подкос верхний	1,1	4
7	<b>19</b>		Подкос нижний	0,99	4
8	<b>20</b>		Раскос	0,34	4
9	<b>21</b>		Укос	0,35	4
2 пакет					
10	<b>4в</b>		Дуга верхняя	1,62	2
11	<b>4н</b>		Дуга нижняя	1,62	4

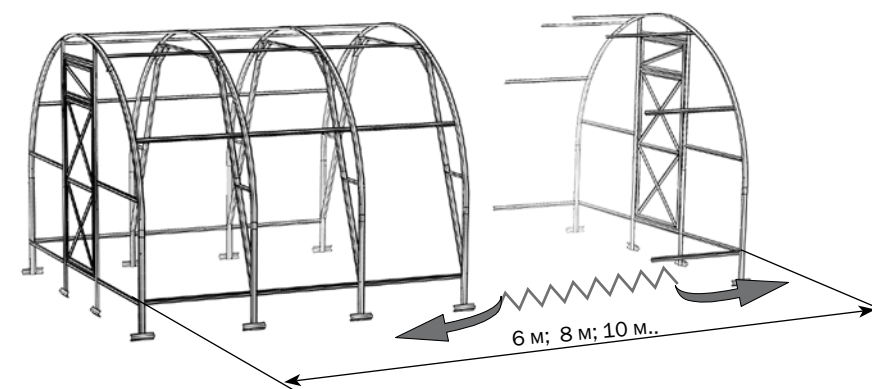
**Общий вид каркаса БАЗА**

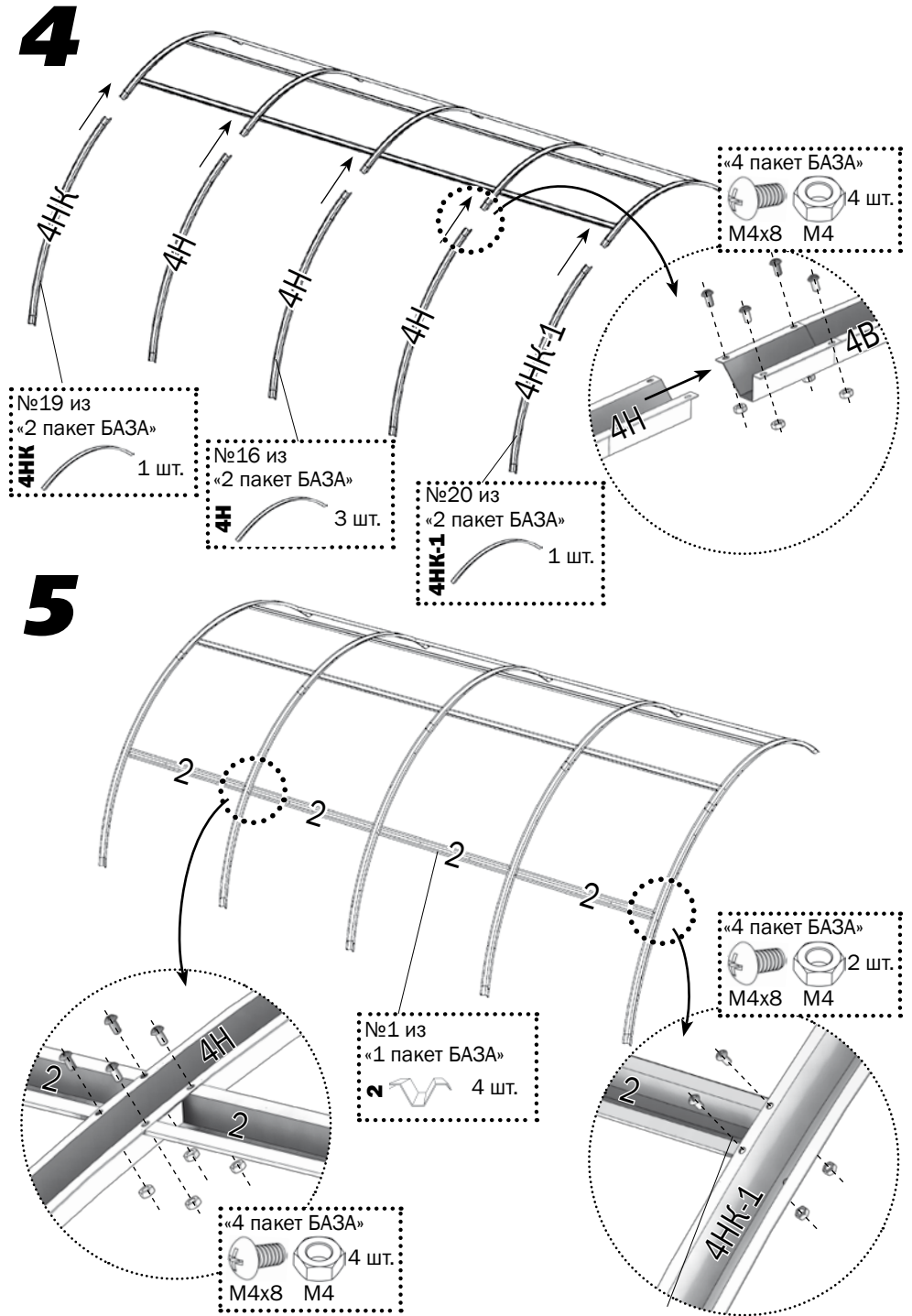
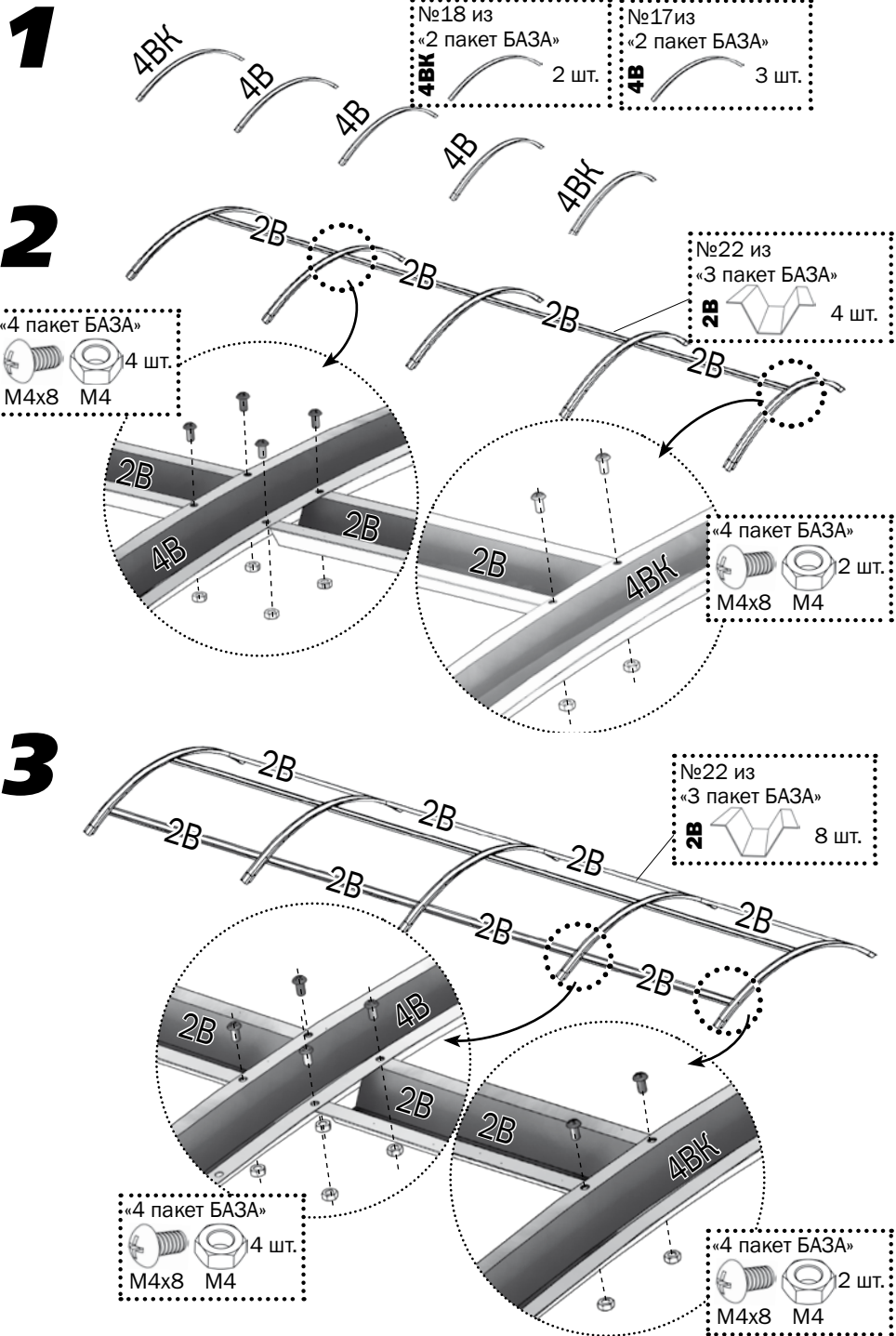


**Общий вид каркаса ВСТАВКА**



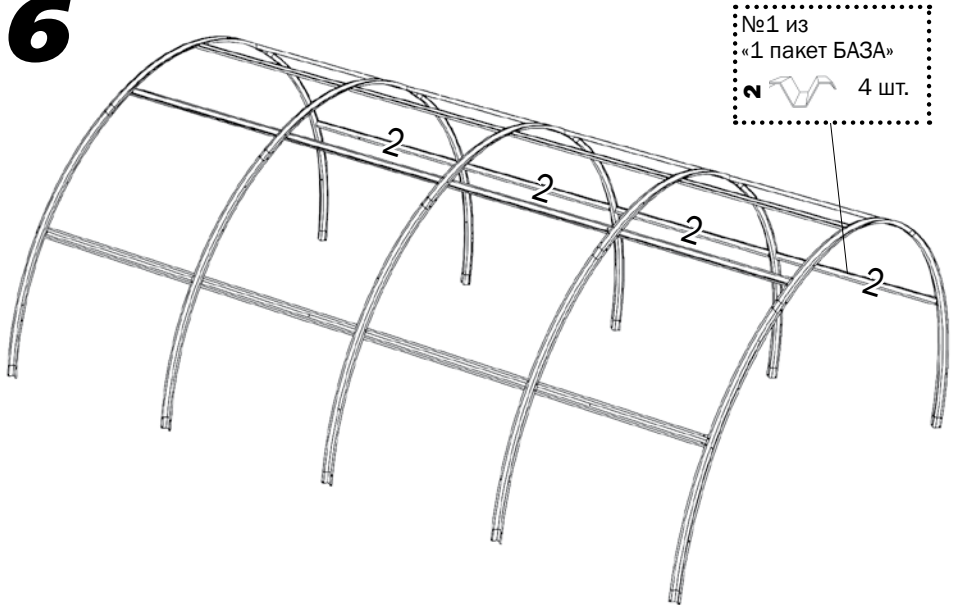
**Удлинение БАЗЫ ВСТАВКОЙ (любое количество)**





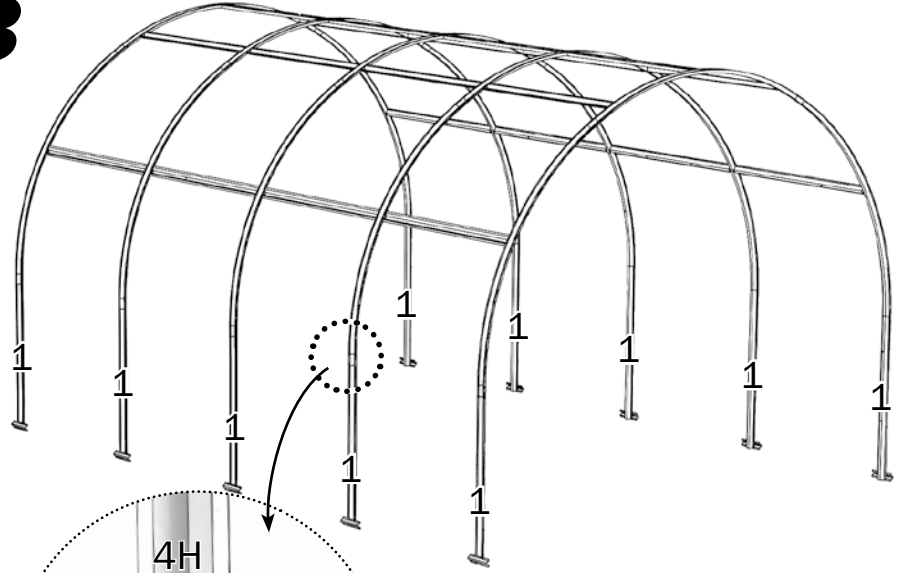


6



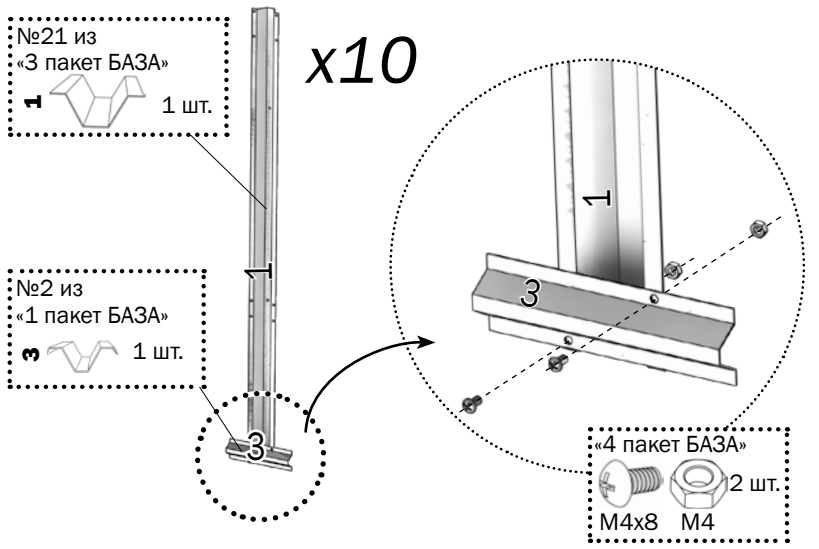
№1 из  
«1 пакет БА3А»  
2 4 шт.

8



«4 пакет БА3А»  
4 шт.  
M4x8 M4

7

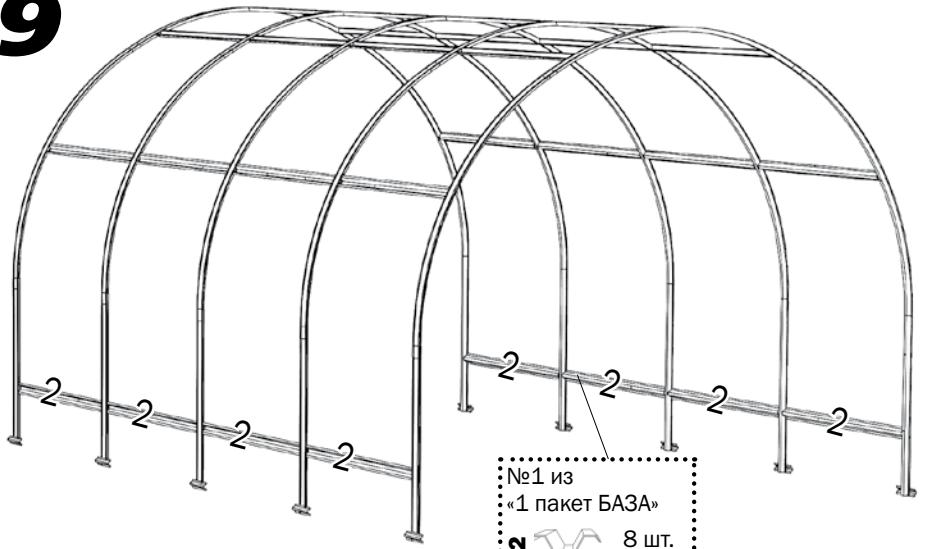


№21 из  
«3 пакет БА3А»  
1 1 шт.

№2 из  
«1 пакет БА3А»  
3 1 шт.

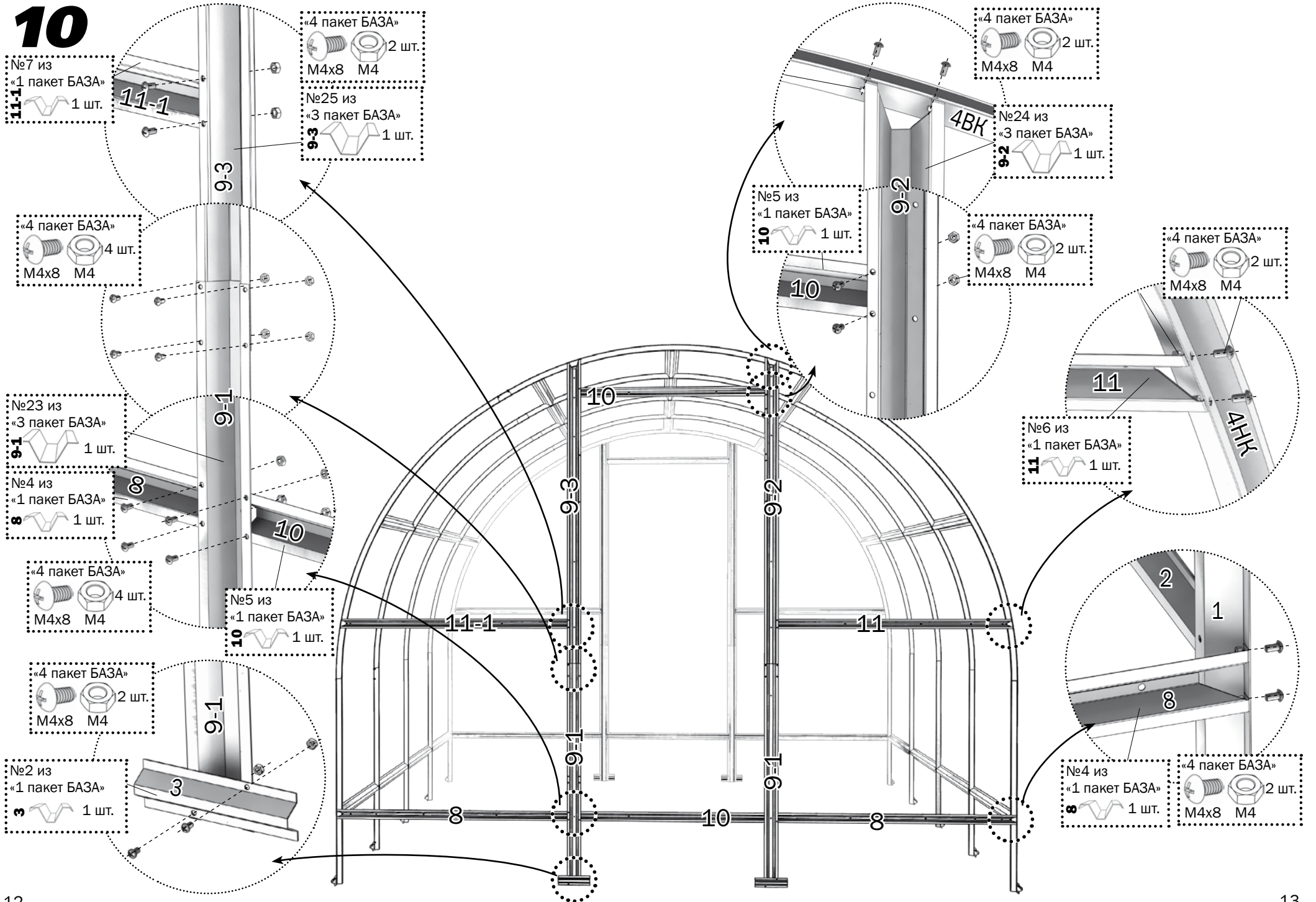
«4 пакет БА3А»  
2 шт.  
M4x8 M4

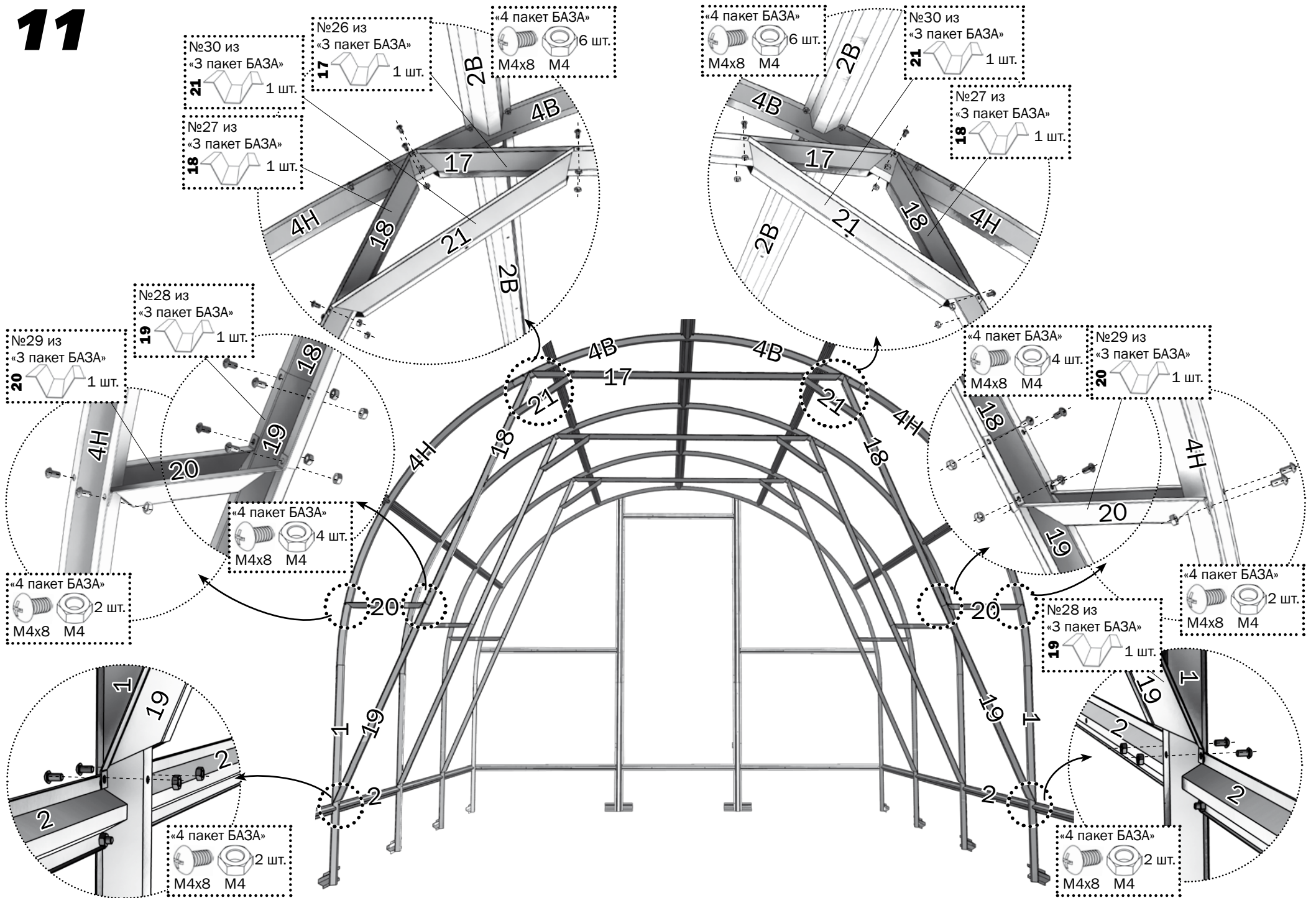
9



№1 из  
«1 пакет БА3А»  
2 8 шт.

# 10



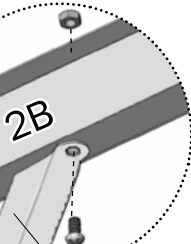




# 12

«4 пакет БАЗА»  
M4x8 M4 1 шт.

«4 пакет БАЗА»  
M4x8 M4 1 шт.



№31 из  
«3 пакет БАЗА»  
1 шт.

«4 пакет БАЗА»  
M4x8 M4 1 шт.

«4 пакет БАЗА»  
M4x8 M4 1 шт.

«4 пакет БАЗА»  
M4x8 M4 1 шт.

«4 пакет БАЗА»  
M4x8 M4 1 шт.

№41 из  
«4 пакет БАЗА»  
2 шт.

«4 пакет БАЗА»  
M4x8 M4 1 шт.

«4 пакет БАЗА»  
M4x8 M4 1 шт.

№31 из  
«3 пакет БАЗА»  
1 шт.

«4 пакет БАЗА»  
M4x8 M4 1 шт.

# 13

«4 пакет БАЗА»  
M4x8 M4 1 шт.

«4 пакет БАЗА»  
M4x8 M4 1 шт.

«4 пакет БАЗА»  
M4x8 M4 1 шт.

№41 из  
«4 пакет БАЗА»  
2 шт.

«4 пакет БАЗА»  
M4x8 M4 1 шт.

«4 пакет БАЗА»  
M4x8 M4 1 шт.

№41 из  
«4 пакет БАЗА»  
2 шт.

«4 пакет БАЗА»  
M4x8 M4 1 шт.

«4 пакет БАЗА»  
M4x8 M4 1 шт.

# 14

«4 пакет БАЗА»  
M4x8 M4 2 шт.

«4 пакет БАЗА»  
M4x8 M4 4 шт.

№10 из  
«1 пакет БАЗА»  
3 шт.

№8 из  
«1 пакет БАЗА»  
4 шт.

№12 из  
«1 пакет БАЗА»  
2 шт.

«4 пакет БАЗА»  
M4x8 M4 6 шт.

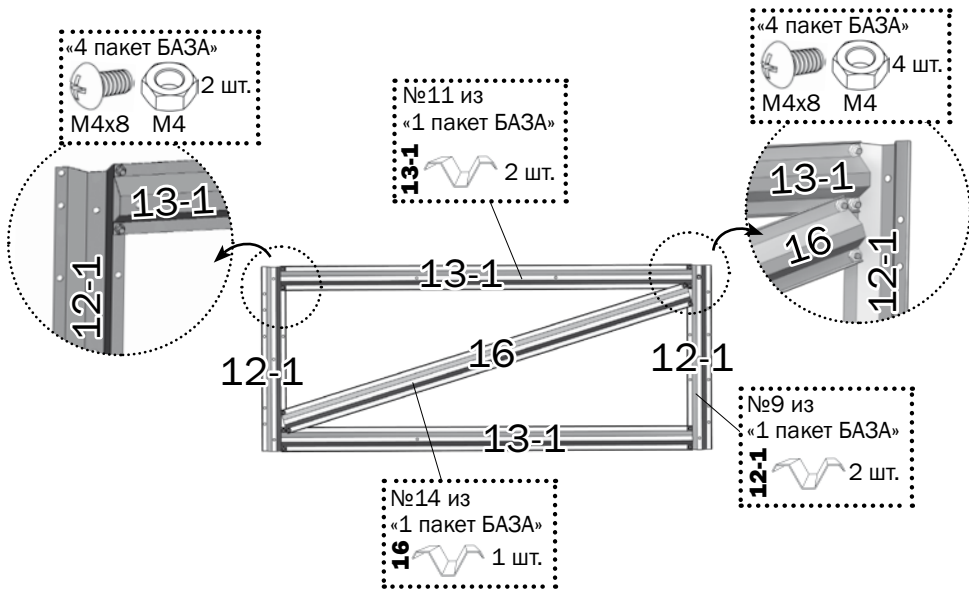
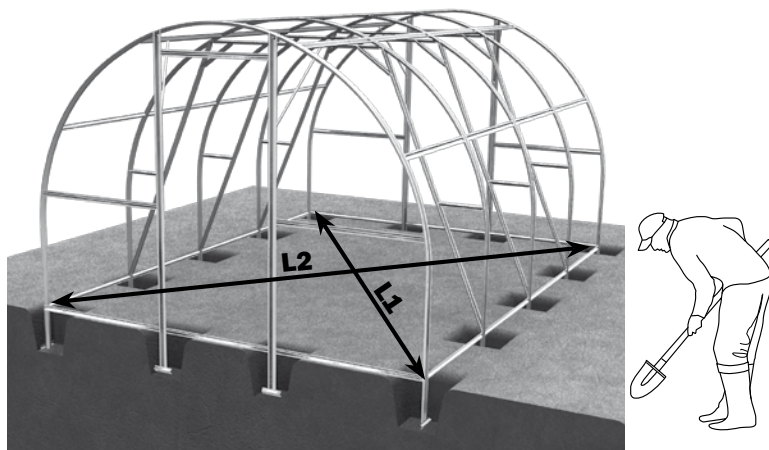
«4 пакет БАЗА»  
M4x8 M4 7 шт.

№13 из  
«1 пакет БАЗА»  
2 шт.

«4 пакет БАЗА»  
M4x8 M4 2 шт.

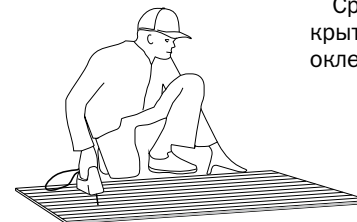
«4 пакет БАЗА»  
M4x8 M4 4 шт.

# 15

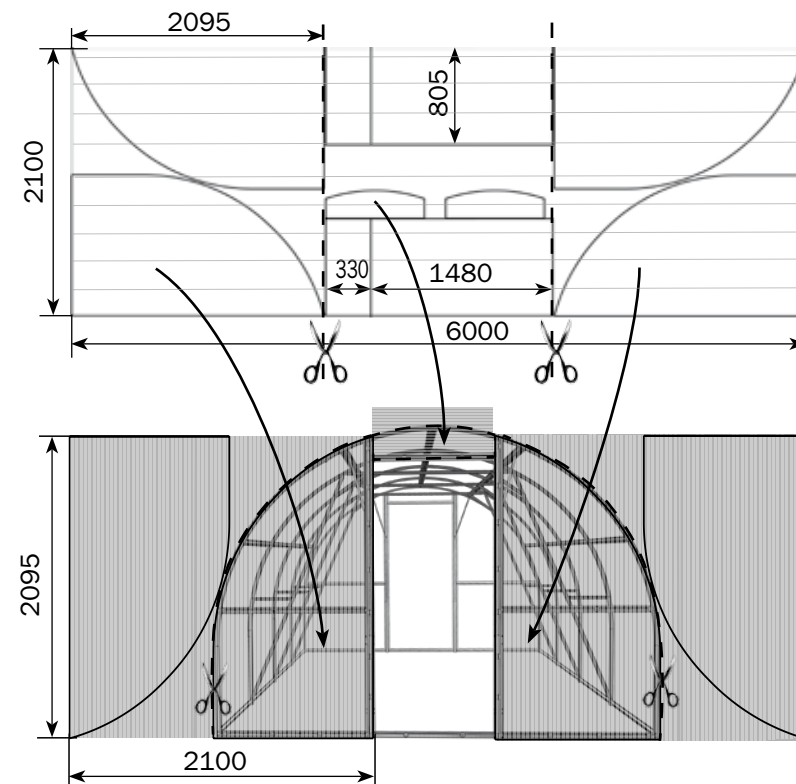
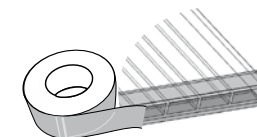


# 16

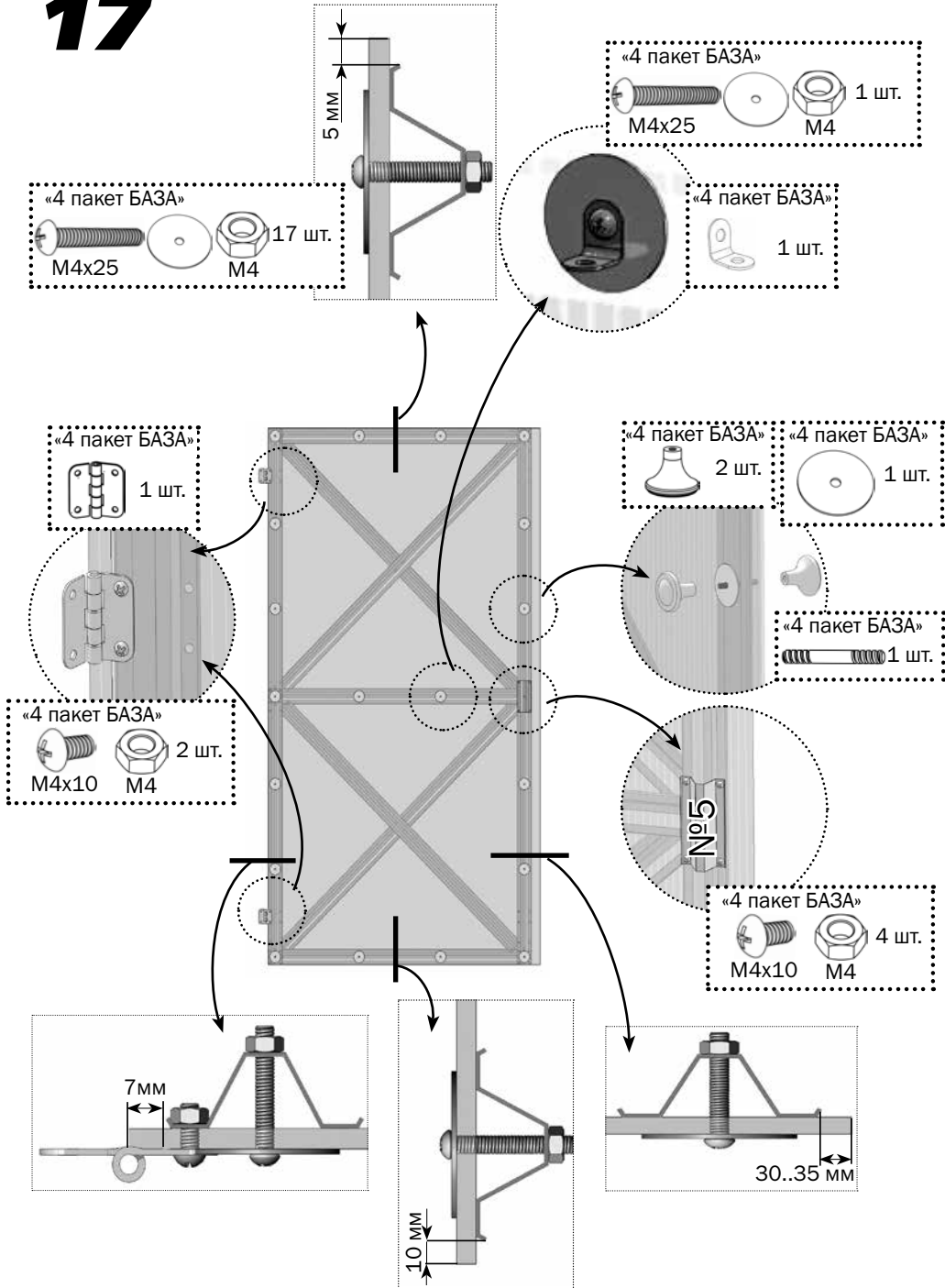
Сотовый поликарбонат устанавливается строго определённой стороной наружу (к солнцу), имеющей защитный слой. Защитный слой обычно имеет сторона с надписями на транспортировочной плёнке. С другой стороны листа плёнка прозрачная. После разметки листа, но до его разрезки, сделайте пометки защитной стороны листа на каждом куске: после снятия транспортировочной плёнки стороны листа визуально не отличаются. Транспортировочная плёнка снимается с обеих сторон непосредственно перед закреплением покрытия на каркасе.



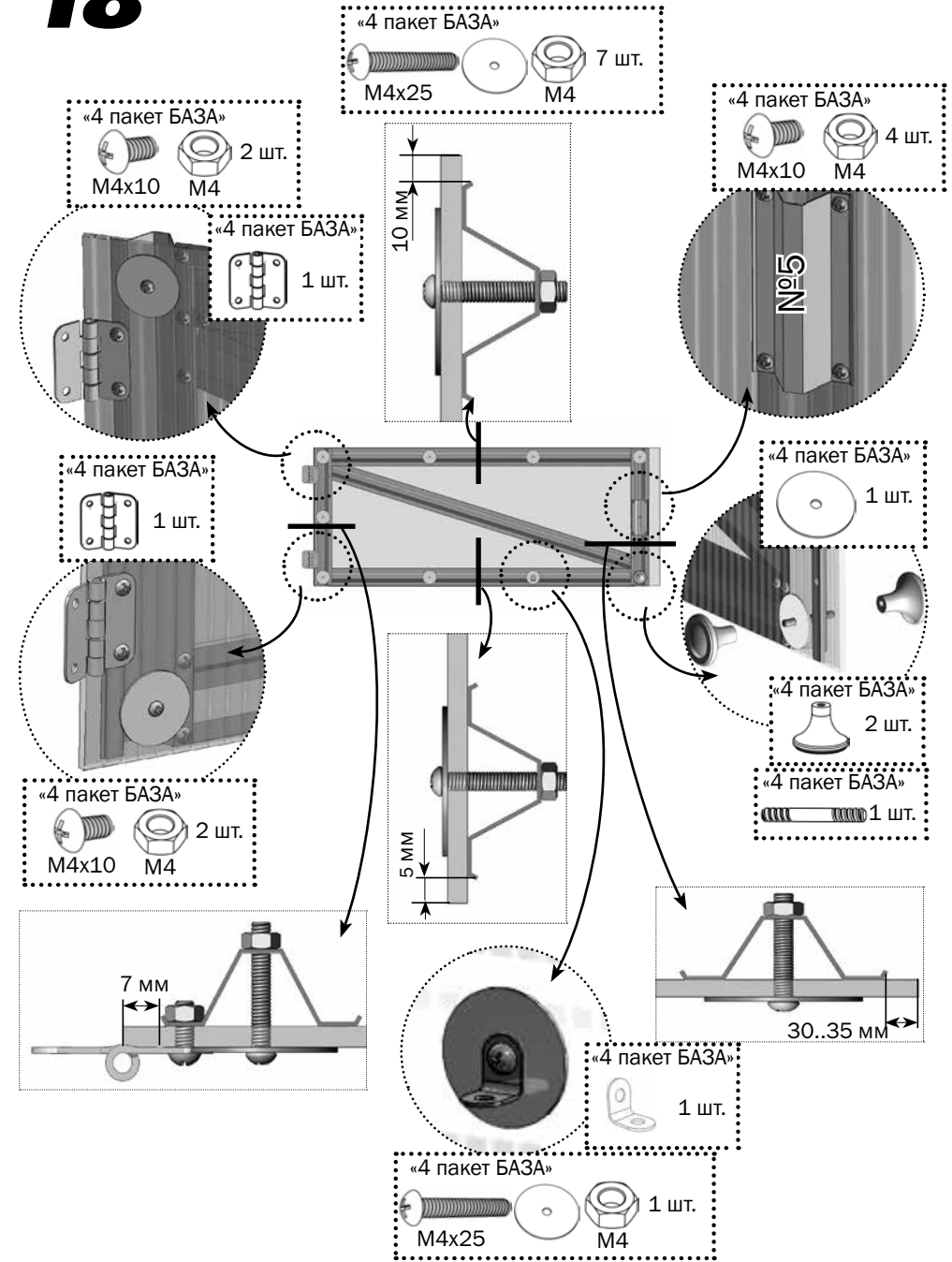
Срезы поликарбоната с открытыми сотами необходимо оклеить скотчем.

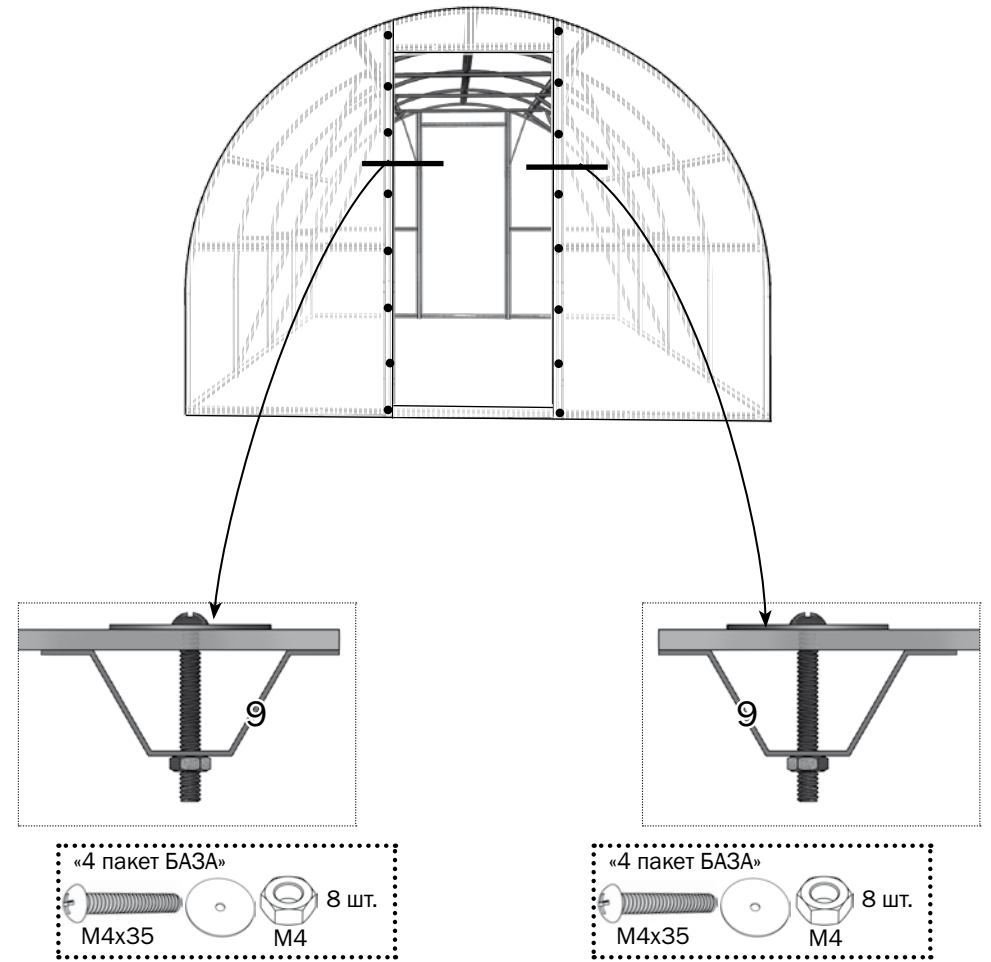
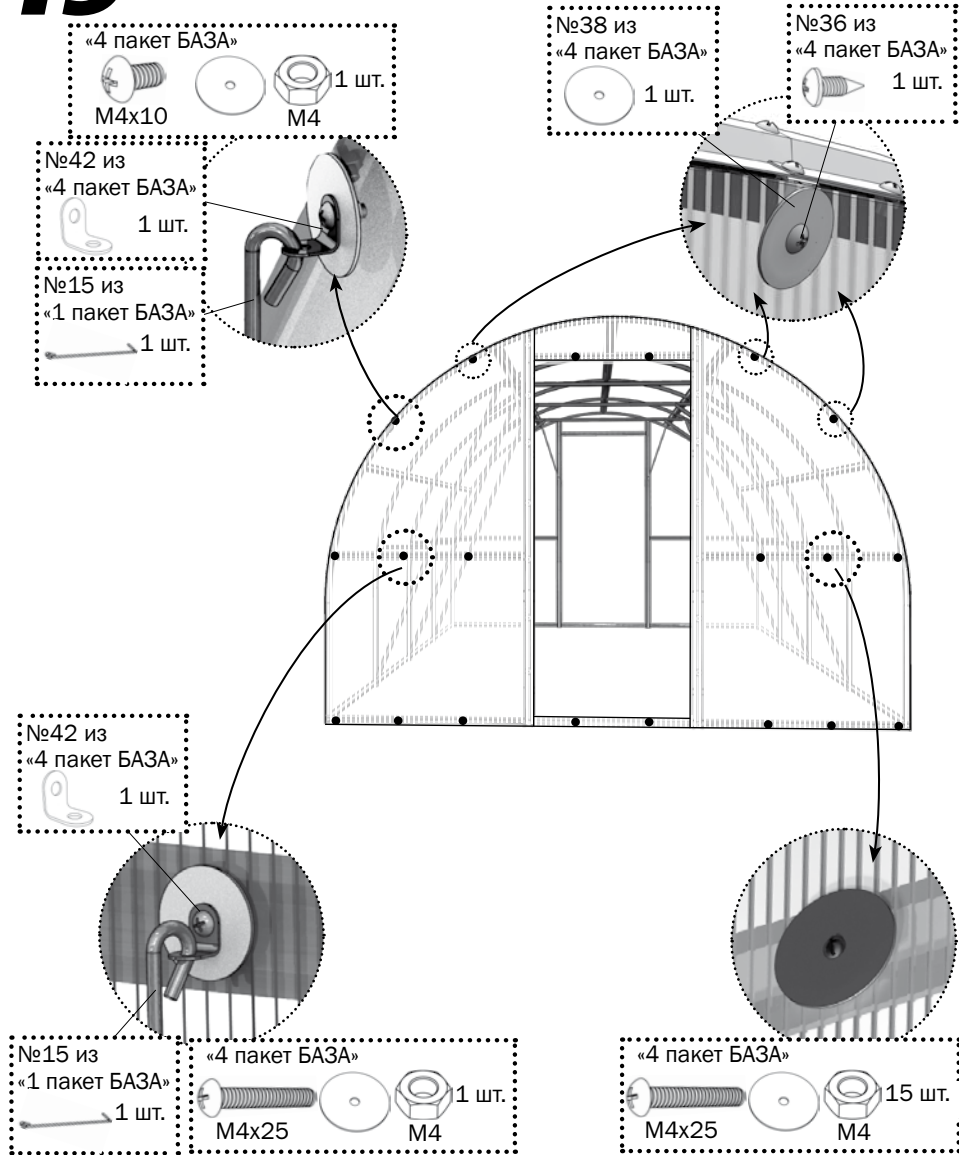


# 17



# 18

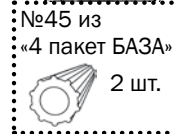
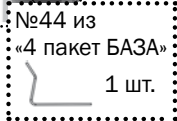
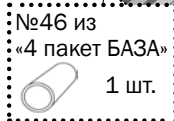
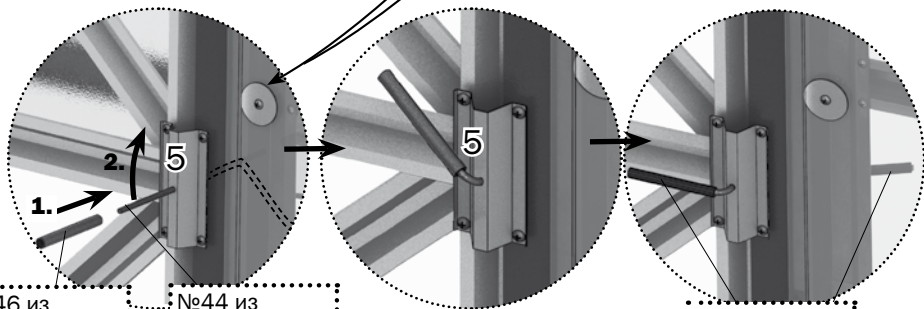
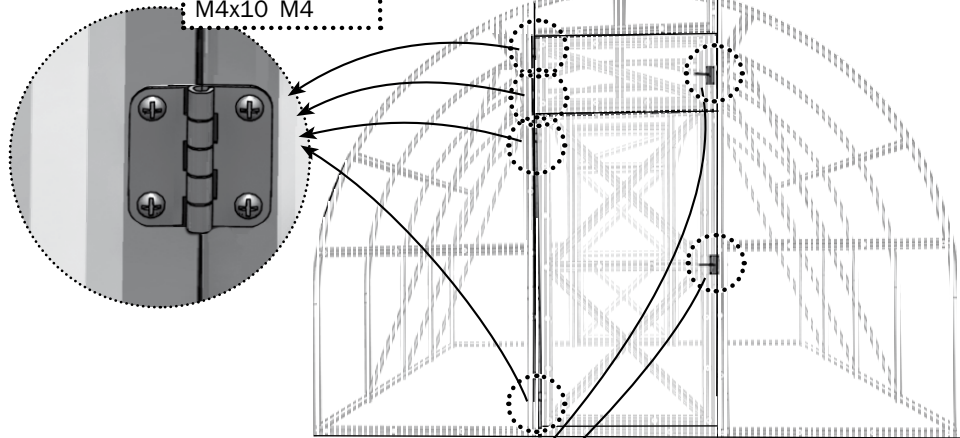




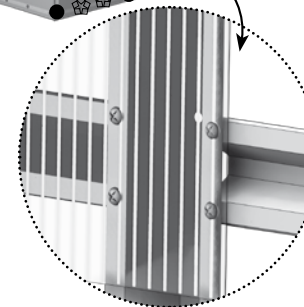
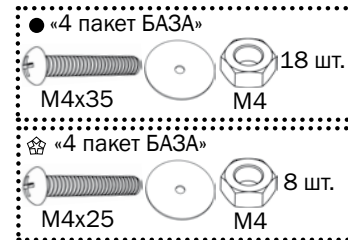
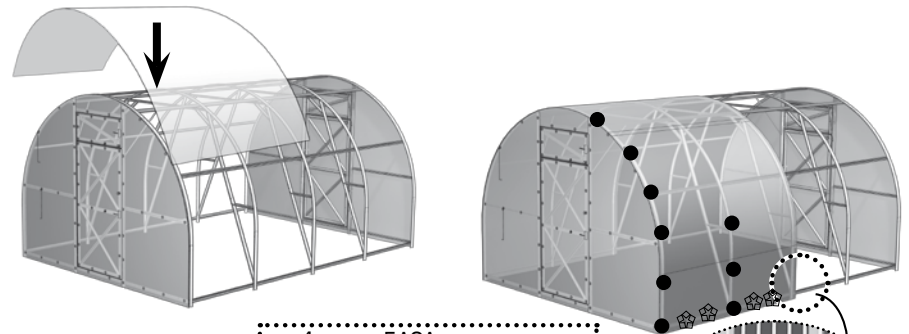


# 20

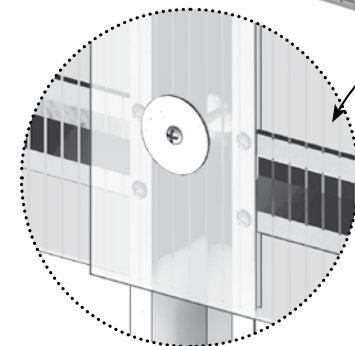
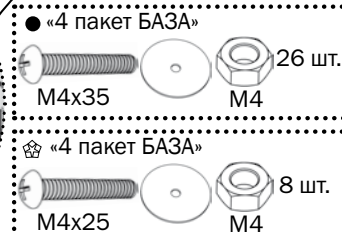
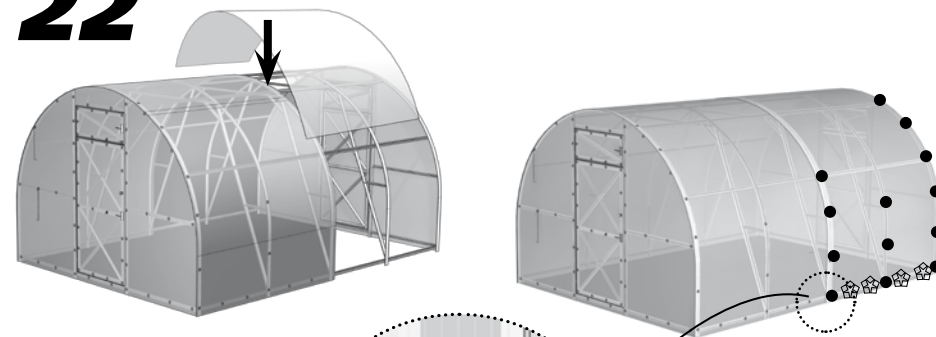
«4 пакет БА3А»



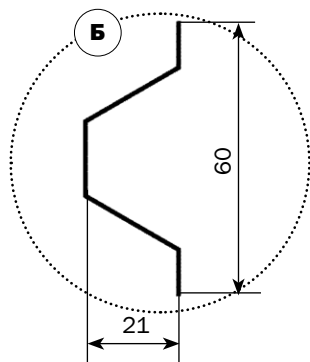
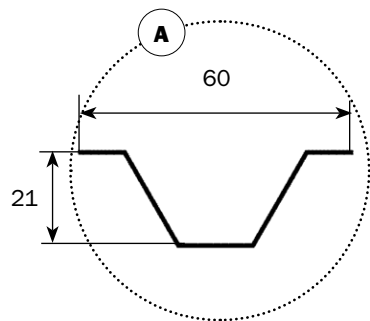
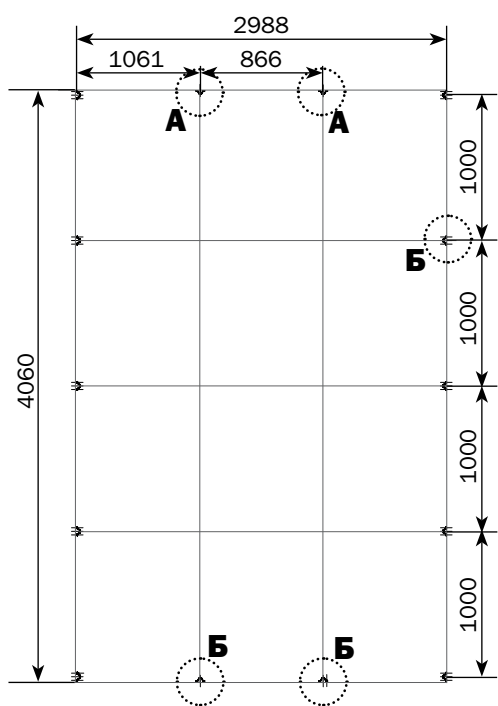
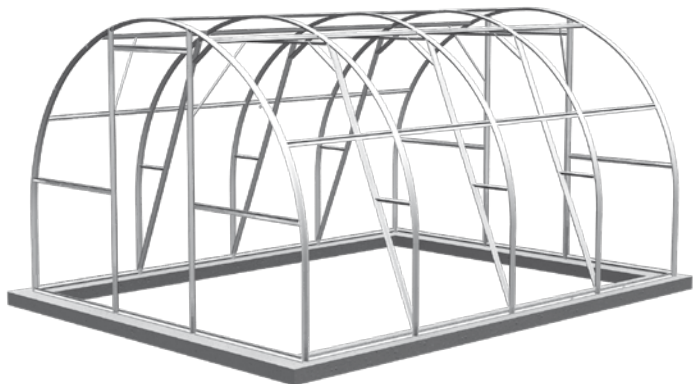
# 21



# 22



Для установки на фундамент





Предприятие-изготовитель:  
ООО «Воля», г. Дубна Московской области.  
тел/факс: 8 (495) 598-5-999  
[www.perchina.ru](http://www.perchina.ru) [www.domflora.ru](http://www.domflora.ru)  
e-mail: [info@perchina.ru](mailto:info@perchina.ru)

Данное руководство не может быть воспроизведено в любой форме целиком или частично без письменного разрешения компании «Воля»

RU